

052 土石流中の巨礫の衝突によるRC柱の破壊に関する実験的研究

京都府立大学 ○石川 芳治、中野 陽子、水原 邦夫、三好 岩生

1. はじめに

2001年4月から土砂災害防止法が施行され土砂災害特別警戒区域内では建築物の構造規制等が行われる。しかしながら土石流中の巨礫の衝突に対して安全な建築物の合理的な設計手法は十分に確立されていないのが現状である。1999年12月に発生したベネズエラ国バルガス州における土石流災害ではRC(鉄筋コンクリート)造りの中高層の建築物が土石流中の巨礫の衝突により破壊された例がいくつか見られた。我が国でも都市部の周辺ではRC建築物が増加している。従来、土石流に対しては比較的安全度が高いと考えられてきたRC建築物の被災条件、特に建物を支えているRC柱の巨礫の衝突による破壊条件について実験により検討した。

2. 実験の概要

実験には図-1に示すような構造の長さ1.6m、一辺15cmの正方形断面のRC柱(単純梁)を製作して供試体とし、図-2,3に示す試験装置を用いて静的載荷試験および動的載荷試験を行った。静的載荷試験および動的載荷試験ではともに支点間隔を1.0mとして供試体を水平に設置し、供試体(梁)の中央部に載荷した。

静的載荷試験では供試体(梁)の中央点における変位量が約10mm~20mm毎に荷重を0kNに戻す繰り返し載荷とし、供試体中央点における塑性変位が約50mmになるまで載荷を継続した。供試体の中央の点と、支点から25cmの点でダイヤルゲージにより変位を測定した。

動的載荷試験においては鉄錘(70.2kg)を高さ $H=0.7m, 1.4m, 2.8m$ から、巨礫(160kg, 直径約0.5m)を高さ $H=0.7m, 1.4m, 2.4m$ から自由落下させて供試体(梁)の中央に衝突させた。供試体の中央点における塑性変位 δ_p が約50mmを超えるまで同じ高さから繰り返し衝突させた。また、鉄錘および巨礫が衝突した後に梁の長さ方向に10cm間隔の各点で塑性変位を測定した。また、高速ビデオで鉄錘、巨礫の衝突の状況を撮影し、鉄錘、巨礫の衝突直後のリバウンド高さ $h(m)$ を測定した。

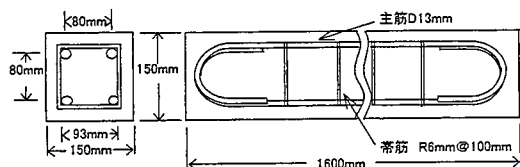


図-1 RC柱供試体模式図

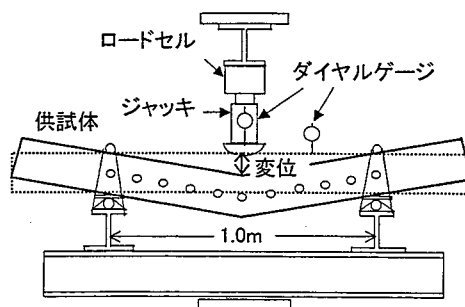


図-2 静的載荷試験装置模式図

3. 実験結果と考察

静的載荷試験においてはNo.1, No.2の2本の供試体について試験を行い、載荷荷重 $P(kN)$ と供試体中央点での変位 $\delta(mm)$ の関係を求め、これから静的塑性変形エネルギー吸収能 $E_{ps}(kN \cdot m)$ と塑性変位 δ_p の関係を求めた結果を図-4に示す。図-4より E_{ps} と δ_p には直線的な正の比例関係があることが認められた。なお、最大載荷荷重(耐力)はNo.1の供試体が40.3kN、No.2は43.4kNであった。

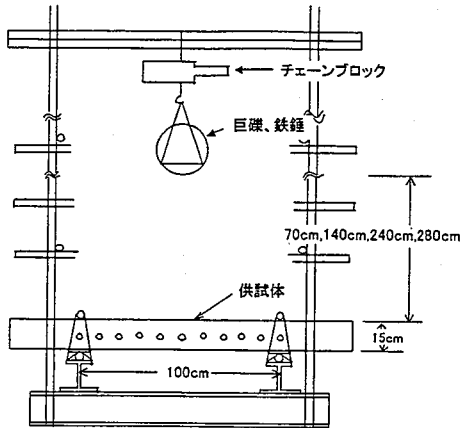


図-3 動的載荷試験装置模式図

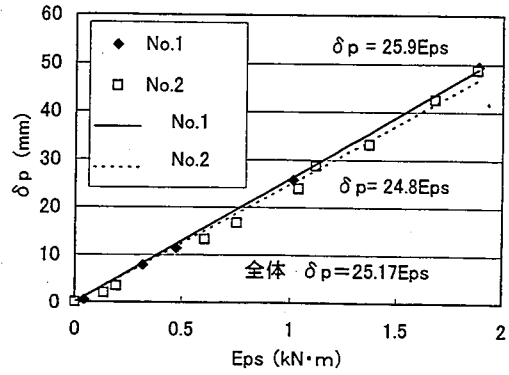


図-4 静的塑性変形エネルギー吸収能 Eps と塑性変位 δp

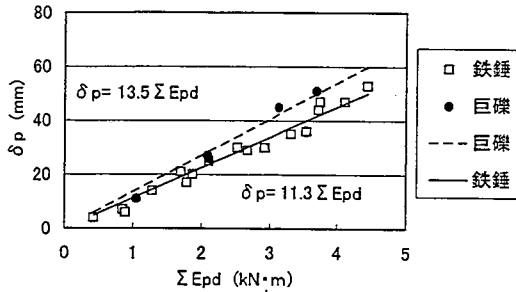


図-5 累積衝撃塑性変形エネルギー吸収能 ΣEpd と塑性変位 δp

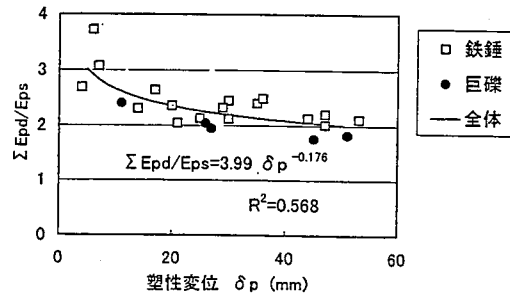


図-6 累積衝撃塑性変形エネルギー吸収能 ΣEpd と静的塑性変形エネルギー吸収能 Eps

動的載荷試験における各載荷（鉄錘・巨礫の衝突）後の供試体の中央点での塑性変位 δp と累積衝撃塑性変形エネルギー吸収能 ΣEpd (kN・m) の関係を図-5 に示す。1回の衝突による衝撃エネルギーは $mg(H-h)$ より求めた。ここで、 m は錘の質量、 g は重力加速度、 H は落下高、 h は錘のリバウンド高である。さらに $\Sigma Epd/Eps$ と δp の関係を図-6 に示す。図-6 より $\Sigma Epd / Rps = 3.99 \delta p^{-0.176}$ となり、 $50\text{mm} \geq \delta p \geq 40\text{mm}$ では $\Sigma Epd/Eps \approx 2.0$ であることが分かる。

以上より、対象とする RC 柱について静的載荷試験により δp と Eps の関係を求めればこの関係と $\Sigma Epd / Rps$ の関係から、巨礫の持つ運動エネルギーに対応する RC 柱の塑性変位 δp を推定することができる。建築物の安全上許容できる塑性変位 δpa (あるいは塑性回転角 θpa) を設定すれば、対象とする RC 柱の安全性を評価することが可能となる。

4. まとめと今後の課題

本研究では実物の RC 柱を縮小した RC 単純梁を用いて静的載荷試験と動的載荷試験により RC 柱の塑性変位 δp と静的塑性変形エネルギー吸収能 Eps および累積衝撃塑性変形エネルギー吸収能 ΣEpd の関係を検討した。この結果、これら 3 者には直線的な正の比例関係があることが確認された。

今後は、現実に近い大きさや構造を持った RC 柱（建築物）について動的載荷試験を行うとともに、同一の δp を生じさせる Eps と ΣEpd が異なる機構、および塑性変位が生じない（弾性範囲内の）衝撃エネルギー吸収能 Ed についても検討を進める必要がある。