

釧路湿原達古武湖の土砂堆積履歴の推定

北海道大学大学院農学研究科 ○安 榮相, 水垣 滋, 中村太士
北海道大学大学院地球環境研究科 中村有吾, 北海道環境科学研究センター 三上英敏

1. 目的

釧路湿原は多様な野生生物が確認され、1980年に湿地保全を目的としたラムサール条約、1987年には国立公園に指定された。本研究で対象とする達古武流域は釧路川支流に位置し、1890年代から周辺の森林伐採が始まり、湿原に運河を掘るなどの流域開発が行なわれた。このなかで1940年代に食料増産と農地拡大を目的とした排水路工事や農地開発が湿原地帯で行われるなど、過去100年程度にわたり開発が行われてきた。近年、達古武湖でも土砂ならびに栄養塩負荷の流入による細粒土砂の堆積、水質悪化が確認されており、湖の浅化や水生生物の種数が減少するという自然環境の劣化が既存研究によって指摘されている。その原因の一つとして微細土砂による透明度の低下が水草種類・現存量に影響を与えていると考えている。しかし長期的な湖底環境変化と流域土地利用の関連性が把握されておらず、その解明が重要である。この研究の目的は、湖底堆積物から採取したコア試料を用いてセシウム-137と火山灰編年法による年代測定を行い、過去300年の土砂堆積実態を解明し、流域の生産・経済活動が湖の堆積環境に与える影響を明らかにすることである。

2. 調査地と方法

調査地は釧路湿原達古武湖である。達古武湖はおよそ5000～3000年前の海進・海退により釧路湿原とともに形成された海跡湖で、湖からの唯一の流出河川は釧路川に合流している。また最大流入河川である達古武川流域は、達古武湖集水域の約8割を占める。まず、現在の湖への浮遊土砂流入量を把握するために、流出河川の釧路川合流点と達古武川流入口の2点において1年間（2003年8月～2004年7月）にわたり水文観測を行った。また、長期的な湖底堆積実態を解明するため、湖内15地点において湖底堆積物のコア試料を採取し、火山灰編年法とセシウム-137分析による年代測定を行った。これらの結果より、流域土砂動態が湖の土砂堆積に与えた影響を時系列的に解析した。

3. 結果と考察

3.1. 水文観測

達古武湖への浮遊土砂流入は、主に降雨出水期（8～10月）と融雪出水期（4～5月）に認められた。釧路川合流点では、釧路川の水位上昇に伴い釧路川から湖への逆流が生じ、8～10月の出水時に年間浮遊土砂流入量の99%が流入していた。一方、達古武川では、達古武川からの総流入量の53%が4～5月に流入した。4つの支流では、融雪出水時（4月）に浮遊土砂量の増加が認められたが、その他の期間では少なかった。

水文観測期間における湖への年間土砂流入量は256.3 tで、流入土砂の53%が微細土砂（粒径0.1 mm以下）であった。

3.2. セシウム-137含量の鉛直分布

湖底堆積物中のセシウム-137含量の鉛直分布から土砂堆積年代を推定するため、全15地点を3タイプに分けて、その特徴的な傾向を示す地点を図-2に示した。セシウム-137含量が異なる2つのピークがあるものを

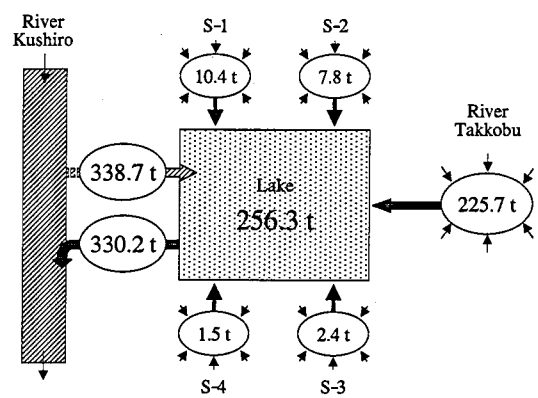


図-1 達古武湖の浮遊物質収支

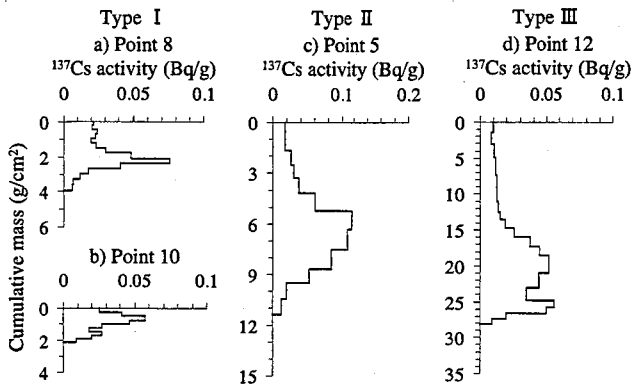


図-2 セシウム-137 含量の鉛直分布の特性

タイプ I にとした。例えば、Point 8 のセシウム-137 含量の鉛直分布を見てみると、深さ 0.7~0.9 g/cm² にセシウム-137 含量の小さなピークがあり、深さ 2.1~2.4 g/cm² にセシウム-137 含量の最大ピークがあった。深さ 0.7~0.9 g/cm² のピークは 1986 年のチェルノブイリ (旧ソ連) 事故に起因したピークであると考えられ、本調査地の 11 地点でこのようなセシウム-137 含量の鉛直分布が見られた。Point 10 は湖底面付近の深さ 0.5~0.8 g/cm² でセシウム-137 含量が最大値を示し、深さ 1.5~1.7 g/cm² のセシウム-137 含量のピーク

は生物の攪乱や分子拡散による影響であると考えられる。セシウム-137 含量の最大ピークが 1 個のものをタイプ II とした。例えば Point 5 は深さ 5.2~6.3 g/cm² でセシウム-137 含量の最大ピーク (0.12 Bq/g) を示し、他の地点と比べてセシウム-137 含量が高かった。タイプ I とタイプ II の地点はともに、ある程度の深さでセシウム-137 含量最大値が明瞭なピーク形状を示し、またセシウム-137 含量の最大ピーク以後セシウム-137 含量は急激な減少傾向を示していた。これらのことから、セシウム-137 含量の最大値を示す深さが 1963 年の堆積物表層であったと推察される。タイプ III はセシウム-137 含量の最大ピークが 2 個あるタイプである。Point 12 は、他の地点より深くまでセシウム-137 が検出された。深さ 18.6~21.0 g/cm² にまずセシウム-137 含量の最大ピーク (0.052 Bq/g) があり、深さ 24.8~25.7 g/cm² もセシウム-137 含量のピーク (0.056 Bq/g) が見られ、異なる深さに同程度のセシウム-137 含量によるピークが見られた。

3.3. テフラの判別

全地点において湖底堆積物コアに明瞭な 2 層の火山灰層が認められ、鉱物組成、火山ガラス形態、斜方輝石の屈折率 (γ) と併せて図-3 に示す。達古武湖底サンプルでは、全地点で 2 層のテフラが発見され、下のテフラ層は Tephra 1、上のテフラ層は Tephra 2 と呼ぶ。Tephra 1 の火山ガラス形態はスポンジ状であるが、Tephra 2 にはスポンジ状と繊維状であり、他の鉱物組成は類似するものが多い。Tephra 1 の脱水ガラス屈折率は $n=1.495\sim 1.496$ 、及び斜方輝石屈折率は $\gamma=1.710\sim 1.715$ で、Tephra 2 の脱水ガラス屈折率は $n=1.492\sim 1.496$ 、及び斜方輝石屈折率は $\gamma=1.712\sim 1.716$ であった。先行研究をもとに判定すると、Tephra 1 は駒ヶ岳-c2 (1694 年)、Tephra 2 は樽前-a (1739 年) と判別できる。

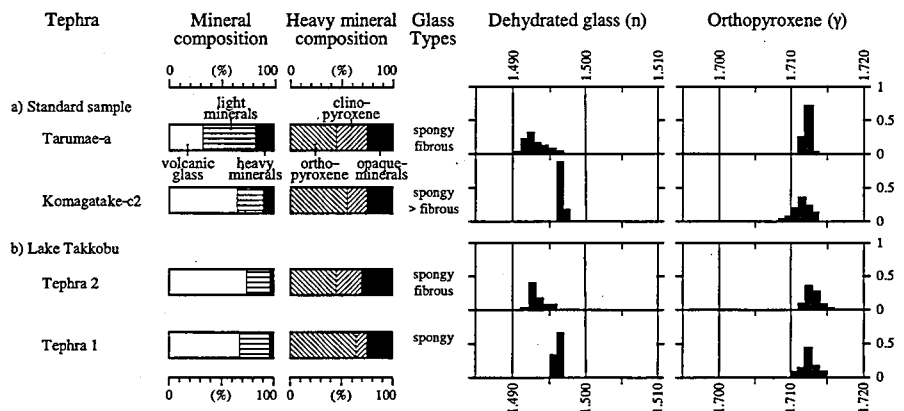


図-3 火山灰の鉱物組成と火山ガラスの屈折率

テフラが発見され、下のテフラ層は Tephra 1、上のテフラ層は Tephra 2 と呼ぶ。Tephra 1 の火山ガラス形態はスポンジ状であるが、Tephra 2 にはスポンジ状と繊維状であり、他の鉱物組成は類似するものが多い。Tephra 1 の脱水ガラス屈折率は $n=1.495\sim 1.496$ 、及び斜方輝石屈折率は $\gamma=1.710\sim 1.715$ で、Tephra 2 の脱水ガラス屈折率は $n=1.492\sim 1.496$ 、及び斜方輝石屈折率は $\gamma=1.712\sim 1.716$ であった。先行研究をもとに判定すると、Tephra 1 は駒ヶ岳-c2 (1694 年)、Tephra 2 は樽前-a (1739 年) と判別できる。

3.4. 過去約 300 年の堆積量変化

水文観測により、釧路川の水位上昇に伴い釧路川から湖への逆流が生じ、浮遊土砂流入が多いことを分かった。セシウム-137 (1963 年) 及び 2 層の火山灰 (Ta-a; 1739 及び Ko-c2; 1694) により 1694~1739 年、1739~1963 年および 1963~2003 (2004) 年の堆積量を推定すると、それぞれ 226、443 および 1347 t/y となった。1963 年以後にもっとも土砂流入が多く、1739 年以前に比べて約 6 倍の堆積速度であり、自然状態と比較して浅化していることが明らかになった。