

# 102 防災用大型ラジコンヘリコプターの開発

土木研究所 新潟試験所  
国土交通省 北陸地方整備局

○井良沢 道也  
上杉 修二

## 1. はじめに

北陸地方は、糸魚川-静岡構造線など急峻な地形、脆弱な地質で構成される山地を多くかかえ、さらには日本海特有の冬季風浪や降雪などの厳しい自然条件にあり、自然災害が多発してきた。近年でも平成7年7月の姫川、関川流域などを襲った「7.11災害」、平成8年12月の姫川支川蒲原沢の災害、平成10年8月の新潟県下越地方を中心とする降雨災害、そして平成12年3月の神通川水系左保谷での雪崩災害など毎年のように災害が発生している。

災害発生時に効果的な対策を行うには、災害の発生・被災状況を迅速かつ的確に把握することが重要である<sup>1)</sup>。従来は、現地調査や地上からの監視・観測などの方法により情報収集がなされてきたが、大災害発生時では広範囲な地域の調査を短期間で実施することは困難であり、また、災害直後は現場への立ち入りが制限されることから、地上からの情報収集には限界がある。ヘリコプターからの調査は、広い災害地を短期間に視察できること、地上からの接近が困難な場所の情報も収集できるなど迅速に被害の全体像をつかむことができる<sup>2)</sup>。

一方、災害現場の状況把握に有人ヘリコプターを用いているが、天候・地形その他、現場の条件により飛行不能な場合が多い。また、有人ヘリコプターでは地上への接近が危険な場合があり、こうした場合に災害対応ラジコンヘリコプターがあれば、迅速な情報収集が可能になる。現在、国土交通省北陸地方整備局で運用しているラジコンヘリコプター（以後、現行機という）では防災用の仕様では無いため（図-1）、防雨対策が施されていない。また、搭載可能重量が約8kgと小さく、また、連続飛行時間も約10分と短く問題点が多く、そのまま防災用に改造するには困難である。

また、災害以外の空中撮影でも撮影範囲の拡大、撮影時間の延長等の要望もあるため、搭載可能重量の増大、飛行時間の延長、飛行の安定性を向上させた防災対策用のラジコンヘリコプターを利用した空中撮影技術を開発したものである。

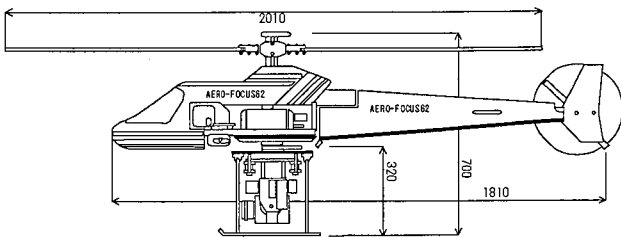


図-1 現行機（エアロフォーカス62）  
単位：mm

## 2. 現行機の課題

現行機の使用実績では河川や道路の現況を写真撮影する目的が多いが、災害時にも使用した実績がある。災害時に有人ヘリコプターではなく、ラジコンヘリコプターを使用した理由については以下の通りである。

・災害現場上空で霧が立ちこめている時には、有人ヘリコプターは災害現場での飛行が不可能であったが、ラジコンヘリコプターは地上からの操縦のため飛行が可能であった。

・ラジコンヘリコプターは無人であるために、二次災害に巻き込まれたとしても、人的災害にはならない。

・接近すると危険な個所であっても、有人ヘリコプターに比べ、ラジコンヘリコプターは機体が安価で、人命の危険がないため、危険個所に接近して撮影が行える。

国土交通省北陸地方整備局管内の各工事事務所を対象にアンケート調査した。現行機の飛行時間（約10分間）について聞いたところ、もう少し長くが全体の43%と一番多く、飛行可能時間の要望としては30分が52%と最も多かった。

その理由としては、撮影に費やせる時間が長ければ、様々な角度からの撮影が可能になるためという理由であった。災害現場等で使用する場合に必要項目としては、飛行時間の延長と悪天候でも飛行可能であるという意見が最も多くあげられた。

## 3. 災害現場に要求される要素技術の整理・検討

災害現場での状況把握や、空中撮影等の作業に使用する大型ラジコンヘリコプターに必要な要素技術を検討した結果を、表-1にとりまとめた。この結果をもとに、ラジコンヘリコプターについて市場調査を行った。7メーカー、7機種あったが、要素技術の検討結果から、国土交通省専用電波を使用する画像伝送装置（通称ヘリテレ、約40kg）を搭載できるものは3機種であった。そこで、この3機種の特徴について検討を行った。

最終的に、災害現場や空中撮影に適している大型ラジコンヘリコプターのベースマシンとして以下の観点で最適な1機種を選定した。

・テールロータの操作は、対面操縦になるとロール軸とヨー軸の操作方向が反対になり、操縦に集中力が要求され誤作動の原因になる。

・3機種とも飛行制御に、ジャイロセンサーで（ロール軸・ピッチ軸・ヨー軸）制御を行っているが、機体の姿勢を保つための並進加速度は、テールロータが無い方が操縦しやすい。

・ラジコンヘリコプターは、災害現場まで飛行して行くことは困難である。よって、運搬が必要となり、機動性を考慮すると小型車（2t車）で運搬可能なものが望ましい。

表-1 要素技術の整理・検討

| 災害適用の大型化に対するアンケートの要望 | 現状のラジコンヘリコプターの能力                        | 要望事項に対する要素技術  |
|----------------------|---|---|
| ①悪天候での飛行             | ・各機器が防水されていない<br>・エンジン馬力5ps             | ・機体・送受信機・コントローラ等の防水対策が必要（重量が約20kg程度増加）<br>・高出力エンジンの搭載が必要  |
| ②飛行時間の延長             | ・パイロットの疲労を和らげるため、約10分間で休息が必要（操縦が非常に難しい） | ・操縦の簡便化が必要<br>・必要燃料の搭載が可能（約1時間）<br>・重量が約14kg増加  |
| ③画像伝送・映像の中継・地上モニタリング | ・使用電波の関係から、画像の乱れがある                     | ・開発中の国土交通省専用電波(150MHz帯)使用の画像伝送装置は、カメラ・空中線・制御装置等を含め、重量は約40kg<br>・平常時の撮影のため、2.4GHzの特定消費電力電波の使用を検討 |
| ④長時間ホバーリング           | ・テールロータ制御が非常に難しく、熟練が必要                  | ・操縦の簡便化が必要<br>・主ロータの同軸2枚反転方式等の採用でテールロータが不要な機構の検討  |
| ⑤操縦の簡便化              | ・左右・前後・上下・機首左右の4チャンネル                   | ・操縦用チャンネル数を減少し、誤操作の危険度を少なくする（3チャンネルの検討）   |
| ⑥無視界による自動飛行・夜間撮影     | ・機能無し                                   | ・現状技術では不可能であり、GPSを利用する場合は、位置補正装置の開発が必要  |

選定された機種はテールロータレス同軸反転式ラジ

コンヘリコプター（以後試験機という）である。災害時に適用可能な大型ラジコンヘリコプターに要求される性能を検討した結果を表-2にまとめた。

表-2 開発において求められる性能目標

| 項目  | 目標  |         |    |    |        |             |        |          |               |        |           |  |  |        |            |     |        |    |     |       |    |       |            |            |     |  |             |       |          |    |      |      |  |         |
|---|---|---------|----|----|--------|-------------|--------|----------|---------------|--------|-----------|--|--|--------|------------|-----|--------|----|-----|-------|----|-------|------------|------------|-----|--|-------------|-------|----------|----|------|------|--|---------|
| 機体<br>全長 3.5m 以下<br>全高 2.0m 以下<br>全幅 1.5m 以下<br>重量 250kg 以下 | 小型トラック（平ボディ+2t〜3t積クレーン付）で運搬可能な機体寸法が望ましい。<br>《建設機体要覧より》<br>2t積ロングボディ一貫台寸法（内法）<br>長4.3m、巾1.0m、床面積1.0m <sup>2</sup>  |         |    |    |        |             |        |          |               |        |           |  |  |        |            |     |        |    |     |       |    |       |            |            |     |  |             |       |          |    |      |      |  |         |
| 防水対策型   | 災害時等、雨天の飛行の要望が多い。   |         |    |    |        |             |        |          |               |        |           |  |  |        |            |     |        |    |     |       |    |       |            |            |     |  |             |       |          |    |      |      |  |         |
| 耐強風型<br>風速：20m/sec以上  | 災害時等入りと比較して強風に耐える必要がある有人ヘリは安全上15m/sec以上は飛行しない。  |         |    |    |        |             |        |          |               |        |           |  |  |        |            |     |        |    |     |       |    |       |            |            |     |  |             |       |          |    |      |      |  |         |
| 操縦の簡易型<br>（テールロータレス）  | テールロータを不要とすることで操縦が簡易になり、また、ホバーリング姿勢が容易に行える。   |         |    |    |        |             |        |          |               |        |           |  |  |        |            |     |        |    |     |       |    |       |            |            |     |  |             |       |          |    |      |      |  |         |
| 搭載可能重量<br>40kg以上  | 搭載物の一覧と重量   |         |    |    |        |             |        |          |               |        |           |  |  |        |            |     |        |    |     |       |    |       |            |            |     |  |             |       |          |    |      |      |  |         |
| 写真用カメラ<br>モニター用カメラ<br>画像伝送装置                                | <table border="1"> <thead> <tr> <th>品名</th> <th>個数</th> <th>重量</th> </tr> </thead> <tbody> <tr> <td>写真用カメラ</td> <td>ペンタックス S.45</td> <td>1.7 kg</td> </tr> <tr> <td>モニター用カメラ</td> <td>キャノンEOS D2000</td> <td>1.65kg</td> </tr> <tr> <td>（デジタル写真用）</td> <td></td> <td></td> </tr> <tr> <td>画像伝送装置</td> <td>国土交通省専用送信機</td> <td>8kg</td> </tr> <tr> <td>専用ケーブル</td> <td>1式</td> <td>4kg</td> </tr> <tr> <td>専用空中機</td> <td>1機</td> <td>7.5kg</td> </tr> <tr> <td>制御用サーボモーター</td> <td>電子ギヤードモーター</td> <td>1kg</td> </tr> <tr> <td></td> <td>利根川appa-105</td> <td>0.8kg</td> </tr> <tr> <td>カメラ制御用機体</td> <td>1機</td> <td>15kg</td> </tr> <tr> <td>重量合計</td> <td></td> <td>39.45kg</td> </tr> </tbody> </table> | 品名      | 個数 | 重量 | 写真用カメラ | ペンタックス S.45 | 1.7 kg | モニター用カメラ | キャノンEOS D2000 | 1.65kg | （デジタル写真用） |  |  | 画像伝送装置 | 国土交通省専用送信機 | 8kg | 専用ケーブル | 1式 | 4kg | 専用空中機 | 1機 | 7.5kg | 制御用サーボモーター | 電子ギヤードモーター | 1kg |  | 利根川appa-105 | 0.8kg | カメラ制御用機体 | 1機 | 15kg | 重量合計 |  | 39.45kg |
| 品名  | 個数  | 重量      |    |    |        |             |        |          |               |        |           |  |  |        |            |     |        |    |     |       |    |       |            |            |     |  |             |       |          |    |      |      |  |         |
| 写真用カメラ  | ペンタックス S.45   | 1.7 kg  |    |    |        |             |        |          |               |        |           |  |  |        |            |     |        |    |     |       |    |       |            |            |     |  |             |       |          |    |      |      |  |         |
| モニター用カメラ  | キャノンEOS D2000   | 1.65kg  |    |    |        |             |        |          |               |        |           |  |  |        |            |     |        |    |     |       |    |       |            |            |     |  |             |       |          |    |      |      |  |         |
| （デジタル写真用）   |   |         |    |    |        |             |        |          |               |        |           |  |  |        |            |     |        |    |     |       |    |       |            |            |     |  |             |       |          |    |      |      |  |         |
| 画像伝送装置  | 国土交通省専用送信機  | 8kg     |    |    |        |             |        |          |               |        |           |  |  |        |            |     |        |    |     |       |    |       |            |            |     |  |             |       |          |    |      |      |  |         |
| 専用ケーブル  | 1式  | 4kg     |    |    |        |             |        |          |               |        |           |  |  |        |            |     |        |    |     |       |    |       |            |            |     |  |             |       |          |    |      |      |  |         |
| 専用空中機   | 1機  | 7.5kg   |    |    |        |             |        |          |               |        |           |  |  |        |            |     |        |    |     |       |    |       |            |            |     |  |             |       |          |    |      |      |  |         |
| 制御用サーボモーター  | 電子ギヤードモーター  | 1kg     |    |    |        |             |        |          |               |        |           |  |  |        |            |     |        |    |     |       |    |       |            |            |     |  |             |       |          |    |      |      |  |         |
|   | 利根川appa-105   | 0.8kg   |    |    |        |             |        |          |               |        |           |  |  |        |            |     |        |    |     |       |    |       |            |            |     |  |             |       |          |    |      |      |  |         |
| カメラ制御用機体  | 1機  | 15kg    |    |    |        |             |        |          |               |        |           |  |  |        |            |     |        |    |     |       |    |       |            |            |     |  |             |       |          |    |      |      |  |         |
| 重量合計  |   | 39.45kg |    |    |        |             |        |          |               |        |           |  |  |        |            |     |        |    |     |       |    |       |            |            |     |  |             |       |          |    |      |      |  |         |
| 搭載燃料容量<br>1時間以上の飛行が可能<br>な燃料の搭載（但し、搭載可能な重量に含まない）            | 飛行時間の延長で、30分程度の要望が多いが、余裕を見込み1時間とした。   |         |    |    |        |             |        |          |               |        |           |  |  |        |            |     |        |    |     |       |    |       |            |            |     |  |             |       |          |    |      |      |  |         |

#### 4. 試験機の製作と現場適用調査

選定されたベースマシンから、試験機の製作が行われた。試験機の概略を図-2に示す。

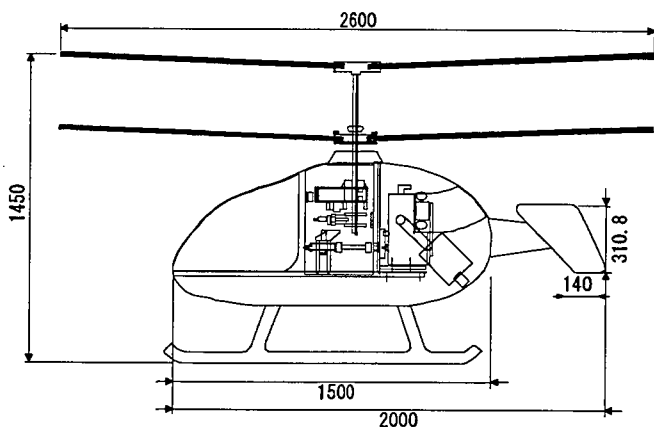


図-2 試験機（ビートル3200） 単位：mm

試験機を実際の災害現場に使えるか確認するため、雨天適応調査、飛行能力調査を行った。

##### 4.1 雨天適応性調査

現行機はラジコン受信機に防雨対策がなされてなく、少量の降雨でも飛行できないが、試験機は防雨対策としてメカボックス（受信機等の収納箱）を設置した。このメカボックスが災害時などの雨天時に誤作動が無く、使用可能な状態を保持できるか人工降雨試験により確認した。

##### 4.2 飛行能力調査

###### (1) 耐強風適応調査

災害等の強風時を想定した条件で飛行させ、飛行姿勢のX軸移動量（機体の横移動量）を30秒間測定し、飛行安定性を検証した。

###### (2) ホバーリング性能調査

ホバーリング姿勢で10分間飛行させ、ホバーリング性能及び操縦性能について飛行姿勢のX軸移動量と

操縦者の操舵回数を測定し、ホバーリングの安定性及び操縦性を検証した。

##### (3) 搭載可能重量調査

擬似ウェイトを搭載し、飛行姿勢のZ軸最大移動量（機体の上下移動量）を30秒間測定し、安定性を確認した。なお、擬似ウェイト搭載重量を現行機は最大搭載重量の8kgのみとし、試験機については10kg、20kg、40kgについて実施した。

3回の重量試験の結果、40kgまでの搭載が可能となったことがわかった。試験機と現行機を比較すると、試験機の方がZ軸移動量が少なく、機体安定性に優れていた。

#### 5. 今後の課題

今回試験を行ったラジコンヘリコプターにセンサを搭載し、そのセンサを有効に活用して土砂災害など具体的な被害状況を把握する手法の検討が、今後望まれる。

さらに、ヘリコプターによる地形計測システムのラジコンヘリコプターへの適用<sup>4)</sup>の検討やGISとのリンクによる二次元及び三次元での被災量の計測技術の開発も望まれる。

#### 6. まとめ

既に開発済みのテールロータレス機構同軸反転ラジコンヘリコプターの機種をベースマシンとして、災害対応ラジコンヘリコプターの試験機の製作が行われた。試験機を実際の災害現場に使えるか確認するため、雨天適応調査、飛行能力調査を行った。耐強風適応調査及びホバーリング性能調査の結果、現行機に比べ防災用としての試験機の優位性が確認できた。搭載可能重量調査では、40kgまでの搭載が可能であり、かつ試験機の方が機体安定性に優れていた。操縦者聞き取り調査でも試験機の優位性が確認された。

開発された災害対応ラジコンヘリコプターの概要は以下の通りである。

- ①最大連続飛行時間30分が可能となった。
- ②試験機は防雨対策が施され、降雨でも飛行可能である。
- ③現行機の搭載重量8kgに対して、40kg程度の搭載が可能である。
- ④テールロータレス機構のため操縦が容易である。

今後の災害現場への活用により、防災情報の迅速な収集が期待されるとともに、開発したラジコンヘリコプターに搭載するセンサ技術の開発など、さらなる技術開発に期待したい。

最後に、本開発にあたりご指導いただいた新潟大学農学部の松崎健教授に深く感謝いたします。

#### 参考文献

- 1) (財)国土開発技術研究センター：災害情報システムの開発報告書，平成2年3月
- 2) 川島一彦・運上茂樹・杉田秀樹・加納尚史・飯田寛之：ヘリコプターによる上空からの震災情報収集能力の検討，土木技術資料，Vol.32-1，pp59-64，平成元年1月
- 3) 井良沢道也・石川芳治・小泉豊：ヘリコプターによる土砂災害情報調査，砂防学会誌，Vol.44，No.6，pp3-11，1992
- 4) 鈴木浩二・岩波英二・三上幸三・東川敏・はしの木敏仁：ヘリコプター計測システムによる災害調査手法について：砂防学会誌，Vol.524，No.3，pp59-62，1999