

64 溪畔林をもつ河道における有効掃流力の測定実験

京都府立大学 ○石川 芳治、坂元 豊和、水原 邦夫

1. はじめに

最近、溪畔林のもつ生態系の保全機能、景観の向上機能および土砂災害の軽減機能が見直されてきており、溪流における防災事業にも積極的に採り入れられてきている。しかしながら、溪畔林の持つ土砂制御機能については不明な点が多い。そこで、樹林が河道に存在する場合の掃流砂量を左右する有効掃流力について直線水路を用いた水理模型実験により測定し、水理条件および樹林の密生度との関係を検討した。

2. 実験の概要

実験には、長さ 15m、幅 0.3m、深さ 0.3m の鋼製の勾配可変直線水路を用い、水路床には粗度をつけた。樹木模型は、高さ 20cm、直径(D)0.40cm および 0.64cm の 2 種類の鋼製円柱を用い、配置間隔(S)は 6.32cm (疎)、および 3.16cm (密) の 2 種類として千鳥格子状に水路床全面に設置した。水路勾配は 1/10, 1/20, 1/50 の 3 種類とし、樹林密生度は樹木なしも含めて 5 種類とし、給砂はしないで合計 40 ケースの実験を実施した。流量は 7.5, 12, 15 l/sec の 3 種類を用いた。水路床面の一部 (幅 30cm × 長さ 30cm) に作用するせん断力 (有効掃流力) を測定できる有効掃流力測定装置 (図-1) を新たに製作して水路下流端より約 4.5m の地点に取り付けた。この装置の部分のみは樹林模型は水路の上方から下ろして設置し、装置の床面と樹林模型とは約 2mm の間隔を保つように設置して樹林に作用する力が装置に伝わらないように工夫した。

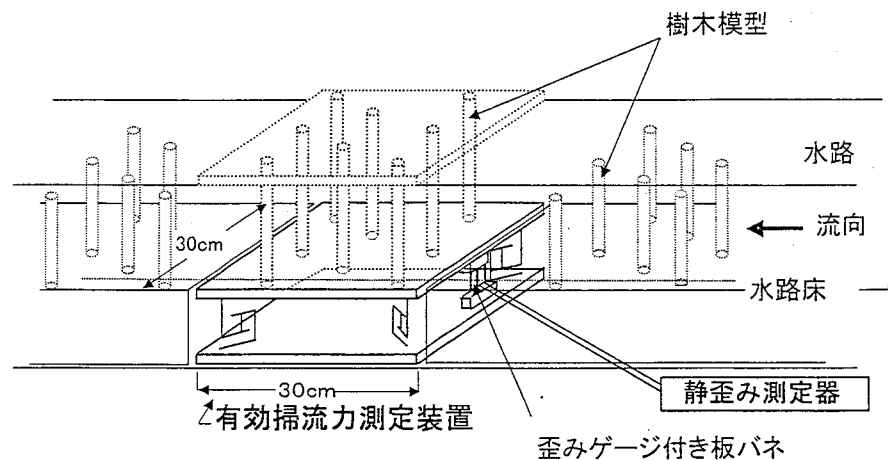


図-1 有効掃流力測定装置模式図

3. 単位面積当たりの水路床に作用する力

樹林が設置されている場合の単位面積当たりの水路床および樹林に作用する合力を F_w 、水路床面に作用するせん断力を F_o 、単位面積当たりの樹林に作用する抗力を F_v とすると、 $F_w = F_o + F_v$ であり、 F_o は樹林が存在する場合に実際に河床砂礫の移動に寄与する有効掃流力と見なすことができる。なお、 $F_w = \rho g H I$ 、ここに ρ : 水の密度、 g : 重力加速度、 H : 水深、 I : エネルギー勾配 (等流では水路床勾配) である。今回の実験では有効掃流力 F_o を直接測定した。既往の研究結果より、有効掃流力は樹林の密生度、勾配、流量、流速係数等と関係しており、樹林の密生度が増加するほど有効掃流力は低下する傾向があることが知られている。

4. 実験結果及び考察

4.1 有効掃流力 F_o と樹林密生度との関係

樹林の密生度としては、流水の単位体積当たりの遮へい面積を表す $a = D / S^2$ と樹木占有面積率 $\lambda = \pi D^2 / 4S^2$ を用いた。ここで、 D は樹木の直径、 S は樹木の配置間隔である。なお、実際の検討では無次元化するために a の代わりに aH (樹林密生度×水深) を用いた。図-2, 3 に、実験において計測された有効掃流力 F_o (N/m^2) と aH および λ との関係を示す。全体として、樹林密生度が増加すると有効掃流力 F_o は低下する傾向があるが、 F_o は樹林密生度以外の要因によっても大きく影響されていることがわかる。

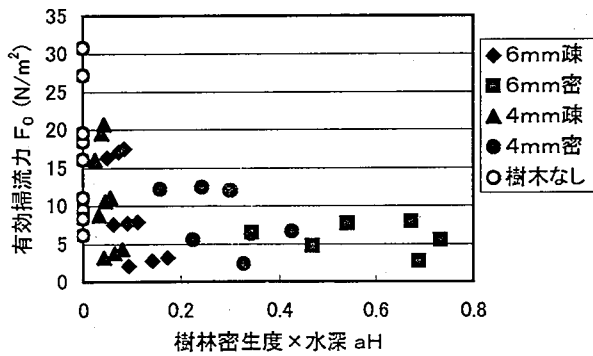


図-2 有効掃流力 F_o と樹林密生度×水深 aH

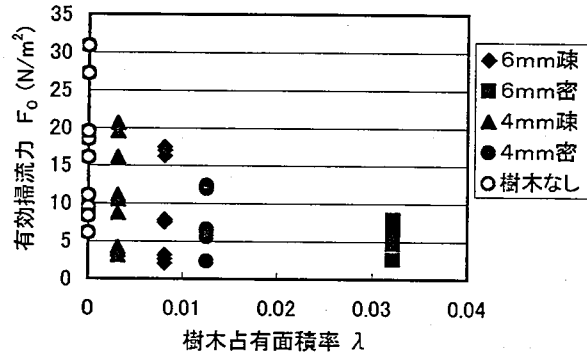


図-3 有効掃流力 F_o と樹木占有面積率 λ

4.2 有効掃流力の逓減率 β と樹林密生度との関係

有効掃流力の逓減率 β を、 $\beta = F_o / F_w$ (=有効掃流力/見かけの掃流力) と定義する。図-4, 5 に、実験において計測された有効掃流力の逓減率 β と aH および λ との関係を示す。全体として、樹林密生度が増加すると有効掃流力の逓減率 β は低下し、両者には強い負の相関関係があることがわかる。

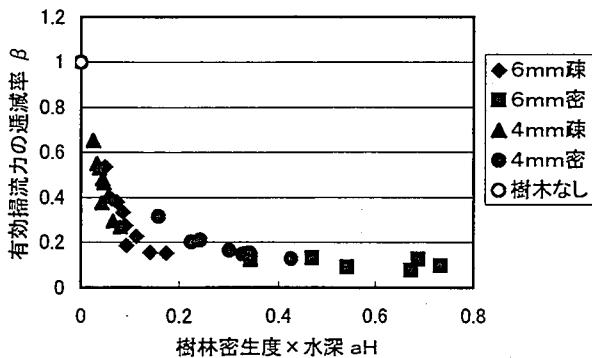


図-4 有効掃流力の逓減率 β と樹林密生度×水深 aH

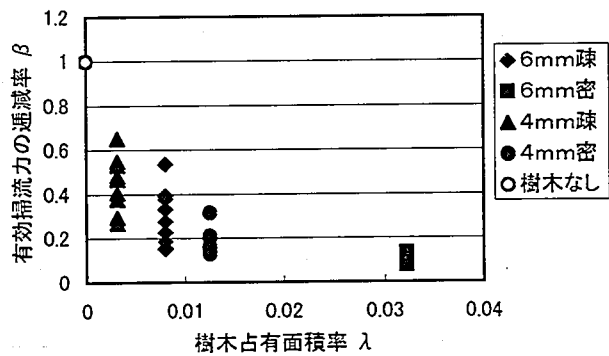


図-5 有効掃流力の逓減率 β と樹木占有面積率 λ

5. まとめと今後の課題

本研究では水理模型実験により樹林が水路内に存在する場合の有効掃流力を実際に測定し、基礎的な検討を行った。今後は得られた実験データを解析して、有効掃流力と各種のパラメータとの関係を明らかにし、水理条件および樹林密生度から有効掃流力を算定する手法を提示するとともに、樹林が存在する河道における掃流砂量を精度良く算定する手法を提示する予定である。