

28 溪流魚の遡上可能魚道プール水深・斜路水深・落差

鳥取大学農学部生物資源環境学科緑地防災学研究室 久保田 哲也、○巻岐朋恵

1. はじめに

近年、床固工など、落差のある砂防施設が溪流魚の移動の障害になることが、生態系保護の観点から問題になり、渓流域にも多くの魚道が設置されるようになった。その中でも大部分を占めるのがプール式魚道である。そして、より魚がのぼりやすい魚道を作るために様々な研究が行われているが、遡上可能なプール水深(以下水深と記す)と落差の関係、つまり、ある落差を遡上するために必要な水深については、詳しく調べられていない。

本研究では、水深と落差を調節できる水路を用いて、溪流魚の代表種であるヤマメを使った遡上実験を行った。そして、溪流魚の遡上可能な水深と落差の関係について考察・検討した。また、水深と落差が変化することで溪流魚がどのような行動を取るか観察した。

2. 実験装置 (図-1)

実験装置(プール・捕獲水槽・流入水路)を鳥取県気高郡鹿野町河内川の床固工に設置した。プールの片側面はヤマメの行動を観察するためにアクリル板となっている。

3. 実験ケース

落下水流の形態を以下の2種類とした。

- ・垂直壁型 上流からの越流水がプールへ落ち込むタイプ
- ・斜路型 上流からの越流水が斜路(勾配 45°)の上を流れてプールへ流入するタイプ

この2種類において、下流壁とプール内に敷詰めたブロック高さを調節することで水深を 5~40cm、落差を 20~50cm に調節して、遡上実験を行い、遡上可能な水深と落差を検討した。

4. 実験期間

実験はヤマメの遡上期である 10 月上旬から 12 月上旬に行った。

5. 実験手順

実験装置への流入流量を一定にし、水深と落差を調節した後、養殖ヤマメ(平均体長 17cm・平均体高 3cm) 10 匹をプールに放流した。24 時間放置した後に捕獲水槽に遡上したヤマメの数を数えた。遡上した数が 0 または、1 匹だったケースについては、もう一度、別の 10 匹のヤマメを 23 時間放置する実験を行った。

また、ビデオカメラでプール内の流れの様子、ヤマメの遡上行動を撮影した。

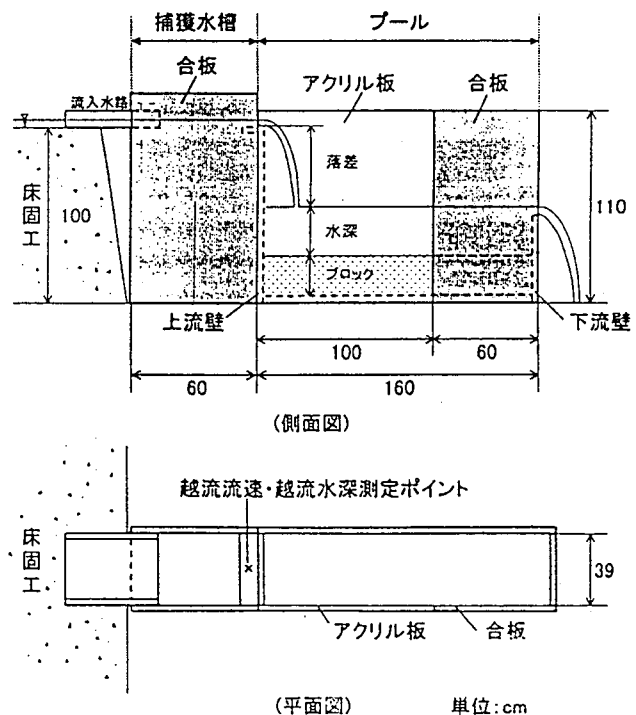


図-1 実験装置概略図(垂直壁型の場合)

6. 結果と考察

① 遡上実験結果(図-2)

従来、水深と同じ高さ以上の落差は上れないとされていたが、垂直壁型的水深 5cm 以外では、水深より高い落差を遡上した。また、垂直壁型と斜路型的水深・落差条件が同じ場合、斜路型の方が遡上数が多かった。

② 垂直壁型と斜路型の遡上行動の比較

- ・垂直壁型: 体の支えのない水脈を泳ぎ上がる行動と跳躍(ジャンプ)する行動を取る。
- ・斜路型 : 斜路を体の支えにして泳ぎ上がる。垂直壁型より遡上数が多い。

遡上するときの体の支えの有無が、遡上行動の容易さに大きく関係すると考える。

③ 水深・落差の変化に伴う遡上行動の比較(図-3)

垂直壁型では、水深と落差の変化によって遡上行動に大きな違いがみられた。

・落差 20cm の場合

水深 5cm では、落下水流がプール底にぶつかり落水部周辺の流れが大きく乱れ、遡上はおろか、遡上行動も取れない。水深 10cm では 5cm よりも乱れが小さく、盛んに遡上行動を取り、遡上できた。

・落差 30cm の場合

水深 10cm では、落差 20cm・水深 10cm のときより幾分乱れが大きく、遡上行動は取ったが、遡上に成功するヤマメはいなかった。

垂直壁型の場合、落水部周辺の乱れが遡上に大きく影響していると考えられる。

斜路型では、水深・落差の変化によって遡上行動に大きな違いはなかった。

7. まとめ

今回の実験によって、ヤマメの遡上行動について以下のことが明らかとなった。

1. 従来、水深と同じ高さ以上の落差は上れないと考えられていたが、水深以上の落差でも遡上できる。
2. 遡上するときの体の支えの有無が、遡上行動の容易さに大きく関係する。そのため、垂直壁型より斜路型のほうが遡上しやすい。
3. 垂直壁型は、落水部での水流の乱れがヤマメの遡上に大きく影響する。

今後は、魚道内の流れの乱れが魚の行動に与える影響について、詳しい研究が必要と思われる。

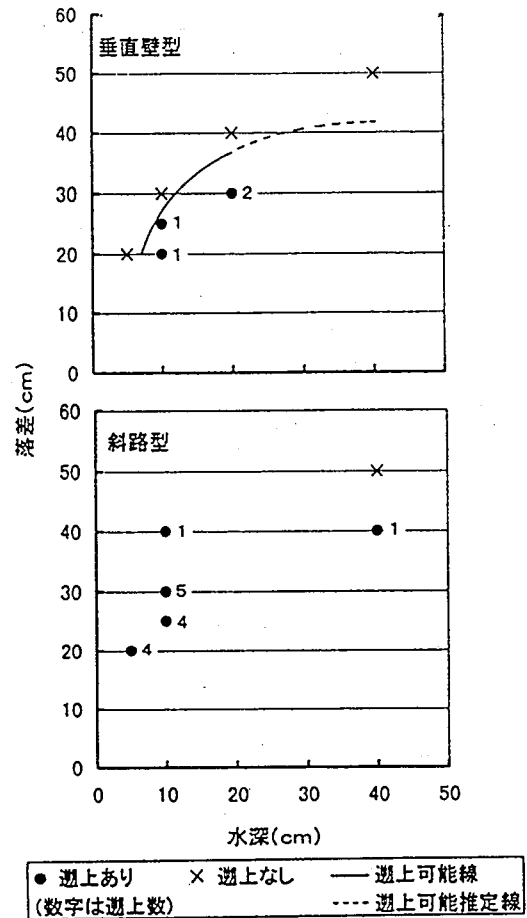
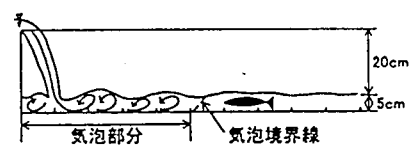


図-2 遡上実験結果

(垂直壁型)

落差20cm

水深5cm
(遡上なし)

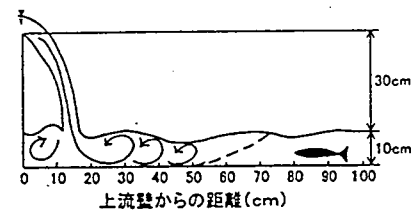


水深10cm
(1匹遡上)



落差30cm

水深10cm
(遡上なし)



(斜路型)

(5匹遡上)

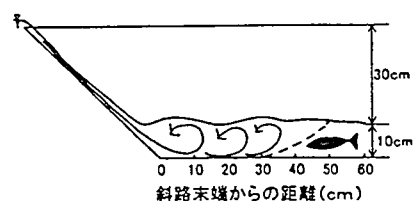


図-3 水深・落差の変化に伴う遡上行動の比較