

16 溶接金網を用いたカゴ状擁壁の安定性に関する実験的検討

日鐵建材工業(株) 岩佐 直人
堀 謙吾
○杉村 美咲

1. はじめに

近年、溶接金網を用いたカゴ状擁壁の施工性等が評価され、山腹土留め工を中心に多くの実績を上げている。しかしながら、現場でカゴ状ユニットを組み立て、中詰め材に現場発生土砂を用いた、カゴ状擁壁の安定メカニズムについてはほとんど研究・調査がなされていない。

そこで実際のユニットを用いて、多段積み時を想定した载荷試験を行い、カゴ状擁壁の安定メカニズム、最下段ユニット壁面の挙動及び限界荷重を把握したので報告する。

2. 実験概要

スチール製土槽内(幅2.2m,奥行1.35m,高さ1.2m)に図1によるユニットを設置し、2層に分けて所定の締め固め度で中詰めを行った。同様に、壁面が3分勾配になるように2段目ユニットを設置して中詰めを行ない、その後、2段目ユニット上部に载荷板を設置し、上部から荷重をかけた(図2)。

中詰め材には木更津産の山砂(比重=2.699)と栗石を用いた。山砂の粒径加積曲線を図3、締め固め曲線を図4に示す。試験条件を表1、計測器(変位計・土圧計)の設置箇所を図5に示す。なお、裏込め土は中詰め土と同じ山砂を用いて十分に締め固めた。

表1 試験条件

	case1	case2	case3
中詰め材	山砂(密)	山砂(緩)	栗石
含水比(%)	13.7	14.0	—
湿潤単体重量(kN/m ³)	16	14	15.4
締め固め度(%)	81	70	—
締め固め方法	2層に分けて中詰め/締め固め		—

◇密な地盤:質量10kgの重鎮を高さ50cmから自由落下させた。

◇緩な地盤:体重70kgの人間の足で締め固めた。

3. 実験結果

3.1 载荷時におけるユニット壁面、土圧の挙動について

図6はcase1の载荷重とユニット壁面変位量の関係である。载荷に伴って壁面がはらんでいき、中央の変位に追従して、天端・下端に変位が生じている。天端部分に着目すると、横①⑤と中央③の変位は非常に小さく、②④の変位はやや大きくなっている。これはユニットの構造によるものと考えられる。

図7はcase2の関係であり、case1と同様の壁面挙動ではあるが、変位の大きさは約2倍大きい結果となった。

図8はcase3の関係であり、他と比較すると、変位は非常に小さく抑えられている。

以上より、中詰め材によるユニット壁面の挙動の違いが明確になった。特に、中詰め材に土砂を用いた場合は、その締め固め法の違いによる影響が大きく、密詰めの方が緩詰めと比較して変位が拘束されることがわかった。このことは、载荷時における土圧の挙動に関しても同様に言える。図9は密な場合、図10は緩な場合の土圧状況を示した図である。双方とも前面土圧よりも背面土圧が大きく、

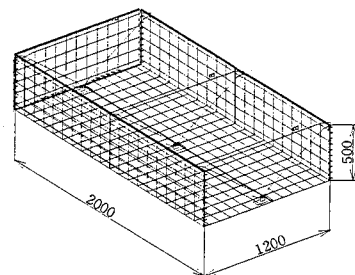


図1 カゴ状擁壁ユニットの概要図

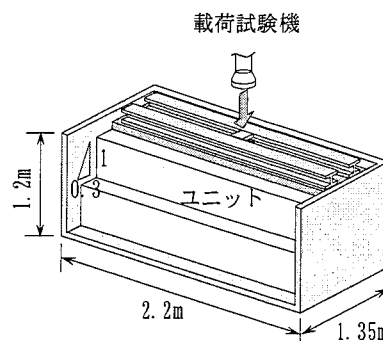


図2 载荷試験の概要

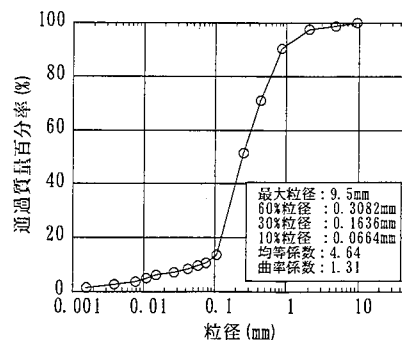


図3 粒径加積曲線

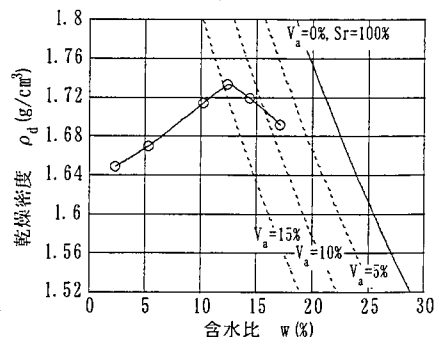


図4 締め固め曲線

前面転倒の可能性は低いと思われる。また、密詰めの方が緩詰めと比較して前面土圧が若干小さく、ユニット壁面変位による影響と思われる。

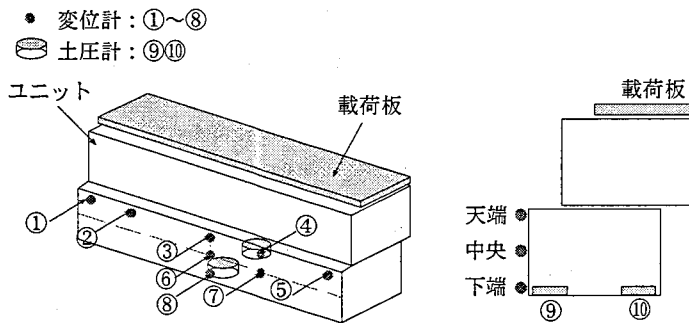


図5 計測位置

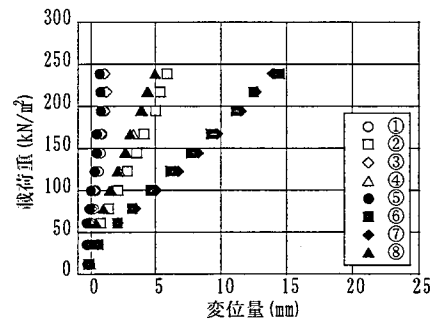


図6 壁面変位(山砂・密)

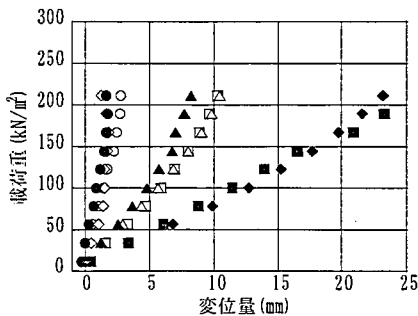


図7 壁面変位(山砂・緩)

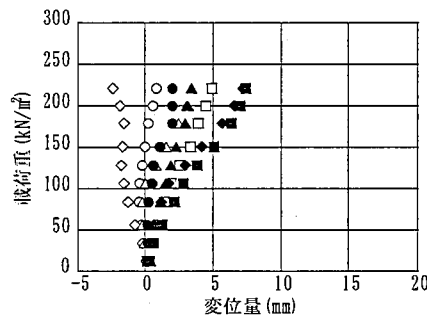


図8 壁面変位(栗石)

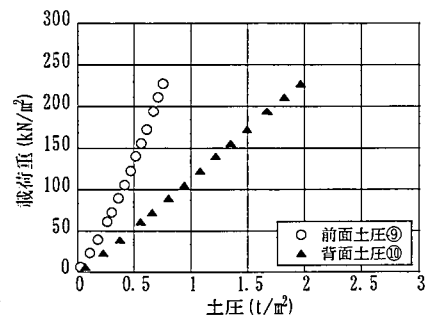


図9 土圧(山砂・密)

3.2 限界荷重について

実験で与えた載荷重がどの程度の積み段数に相当するかを図11の考え方に則って試算する。上部ユニットの重量がすべて最下段ユニット(1段目)にかかる想定する。ユニット1段分の重量を $p \text{ kN/m}^2$ とすると、多段積み時の最下ユニットにかかる総重量 P は、 $P = p \times (\text{積み段数} - 1)$ で算出される。case 1 を例に挙げると、総重量 P は以下ようになる。

$$p = \text{湿潤重量} \times \text{高さ} = 16 \times 0.5 = 8 \text{ kN/m}^2$$

よって、

5段積み相当の総重量 P	$P = 8 \times 4 = 32 \text{ kN/m}^2$
10段積み相当の総重量 P	$P = 8 \times 9 = 72 \text{ kN/m}^2$

次に土砂を用いた載荷試験によって得られたユニットの壁面変位を参考にして、カゴ状擁壁の限界荷重を推定する。本試験ではユニットの壁面変位が 10 mm を越えると大きくはらんだように見えたことから、限界変位量を 10 mm (ユニット高の2%) とし、その時の荷重を限界荷重とした。従って、図6・図7より限界荷重は密詰めでは 170 kN/m^2 、緩詰めでは 80 kN/m^2 であることから、限界積み段数は密詰めでは23段、緩詰めでは12段程度と推定することが出来る。

4. まとめ

- (1) カゴ状擁壁の安定性は、中詰め材の影響が大きく、特に中詰め材に土砂を用いた場合は、その締め固め度の影響が大きい。
- (2) ユニット壁面変位量が高さの2%となった時の荷重を限界荷重とするならば、中詰め材に土砂を用いる場合のカゴ状擁壁の限界積み段数は安全性を考慮して10段程度となる。

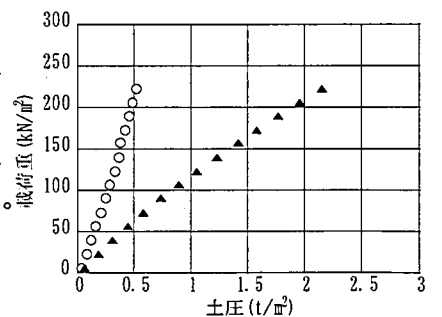


図10 土圧(山砂・緩)

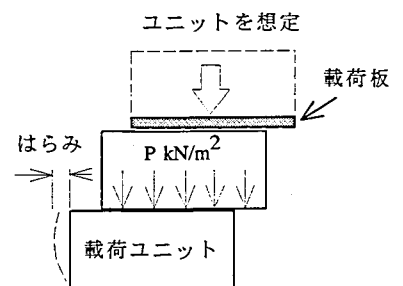


図11