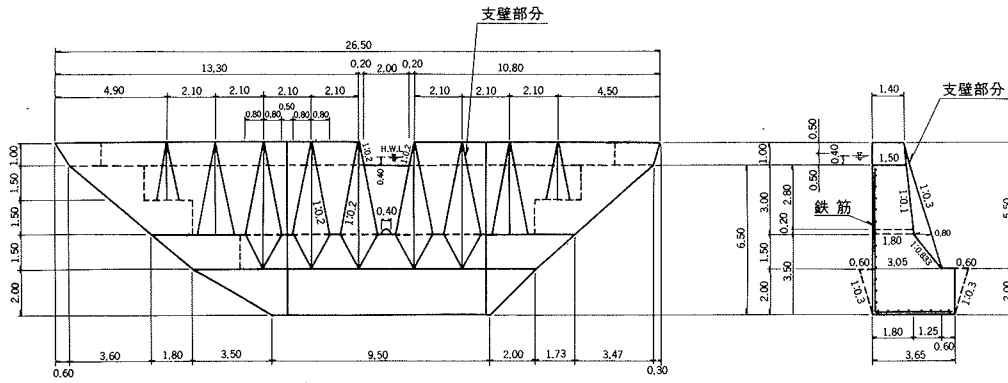
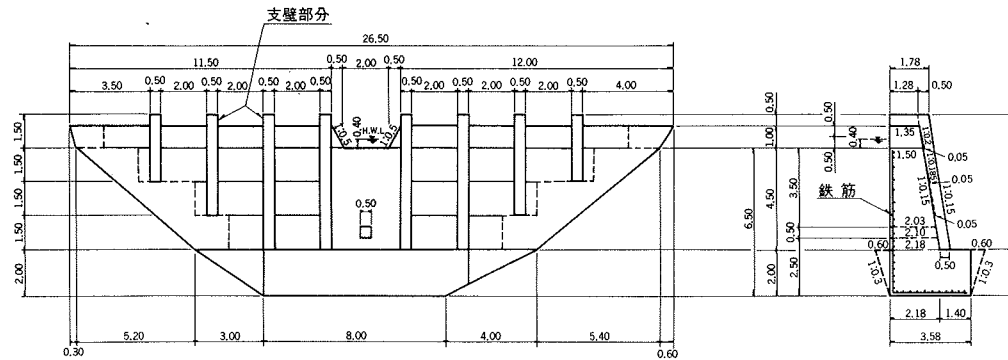


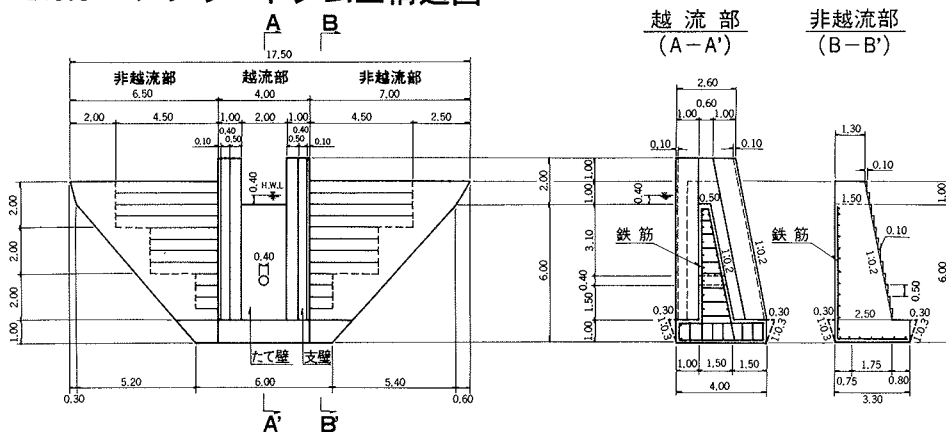
No.4 コンクリートダム工構造図（半重力式構造）



No.5 コンクリートダム工構造図（半重力式構造）



No.6 コンクリートダム工構造図

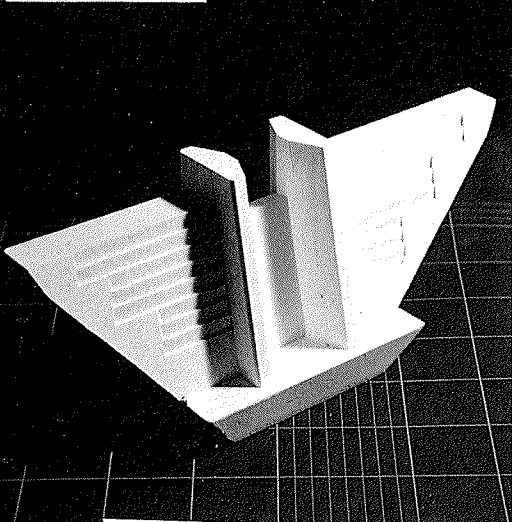


施工地：あずさ沢地区
群馬県藤岡市上日野御
荷鉾山地内
発注：群馬県藤岡林業
事務所（治山事業）
施工：塚本建設

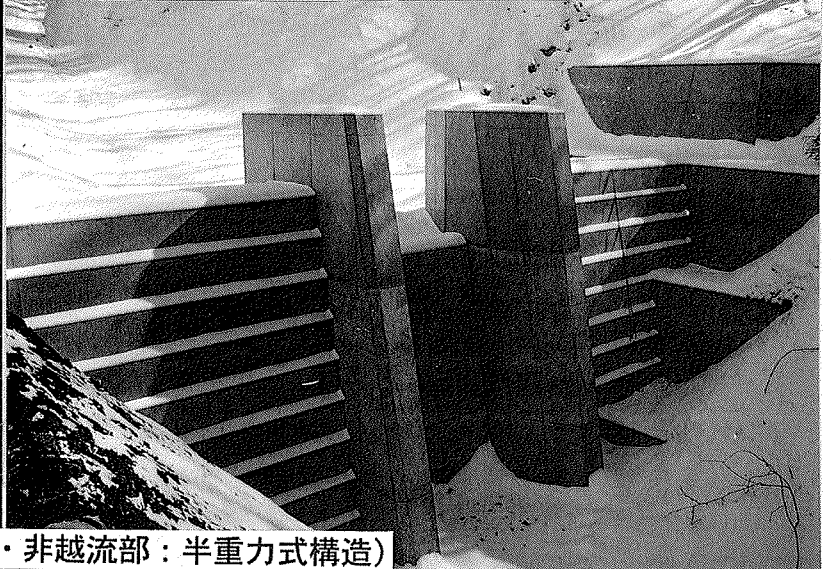
No.4,5 ダム工の
デザイン
支壁でダム本体を支
える形を取り、見た
目の安定感を与え
るとともに、構造
物に表情を付け
た。
また、その際、断
面が大きくなるのを防
ぐため、半重力式
構造（鉄筋補強）
を採用した。

No.6 ダム工のデザイン
構造の合理性を追求し、鉄
筋コンクリートのたて壁を、
柱をイメージした支壁で支
えたバットレス式構造を採
用した。また、非越流部の下
流面は階段状にして変化を
付けました。

デザイン模型



No.6 コンクリートダム工(1997年度完成)



（越流部：バットレス式構造・非越流部：半重力式構造）