

# P4 インドネシアメラピ火山における 火砕流の堆積構造とガリー侵食のパターンについて

九州大学農学部 丸谷知己・Mohamad Nurdin・執行さや香

## 1. 研究目的

日本は世界有数の火山国と称され、火山山麓での防災対策とくに土砂流出対策には莫大な時間と労力と資金が投資されている。しかし、その対策の基準となるのは流域内の不安定土砂量や期待される降雨量であり、これらは個別流域ごとの精密な調査に基づかねばならない。

火山山麓での土砂流出対策では、このような個別流域についての実態の把握とともに、「一体いつまでどれくらいの規模で」対応していかなければならないのかという時間的空間的に巨視的な砂防計画も必要である。とくに、桜島、雲仙、富士山、羊蹄山などの比較的若い独立峰成層火山では山体内部の堆積構造が規則性をもっており、山体全体として把握することが可能である。

独立峰成層火山での最大の侵食営力はガリー侵食であり、ガリー侵食のプロセスは降雨流出と堆積構造とによって決定づけられる。一般に若い独立峰成層火山は形態的にも構造的にも円錐形をなしているため、他の流域と違い、降雨流出と堆積構造とはクレーターを中心として距離に応じて拡散する性質をもつ。すなわち、地形的分水界と水文的分水界とが一致するような流域は存在せず、地形的にも水文的にも山体全体でシステムを組んでいると考えなければならない。

筆者らは、インドネシアメラピ火山において、1991年乾期の2カ月間現地調査する機会を得た。インドネシアメラピ火山は、前述したような若い独立峰成層火山であることと、乾期流出と雨期流出とが時間的に分離できることの2つのメリットをもつ。このことを利用して、丸谷はガリー侵食の発達方向別に規則性をもつことを明らかにし、執行は乾期流量とガリー断面積から推定された雨期流量とが方向別に逆の分布をしめす現象を堆積構造によって解釈した。本論では、ガリー侵食の発達プロセスにおける「火砕流堆積による縮小」と「流域の争奪による拡大」という2つのエピソードを堆積構造から明らかにすることを目的とした。

## 2. ガリー侵食の発達プロセス

図1は、成層火山でのガリー侵食の発達プロセスを横断面であらわしたものである。流水が比較的にもろい堆積層を侵食する間(1)は、ガリーは側方へ拡大するよりも鉛直下方への深化する。このときの幅/深さ比はもろい層の厚さにより、桜島では0.2から0.1にも達する。ガリー底面が堅固な堆積層に達すると(

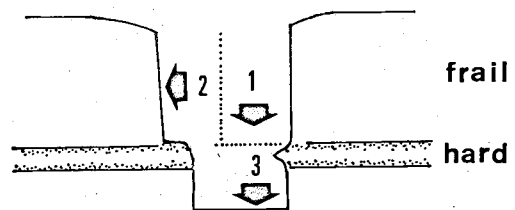


図1 ガリー侵食の発達プロセス  
Time 1 → Time 2 → Time 3

2)、これを掘削するのに時間を要するので、ガリーはその間に側方へ拡大する。堅固な層を掘削してしまえば(3)、ガリーはふたたび深化する<sup>1)2)</sup>。

図2は、この現象をガリーの幅と深さとの時間的変化として概念的に表している。ひとつの時間断面での幅と深さの積すなわち矩形断面がガリーの断面形と断面積とを表している。側方拡大と下方深

化とが交互に進むため、インターミッションが交互にあらわれる。そのため断面積は増加しつづけるが、断面形は横長と縦長とを交互に繰り返す。

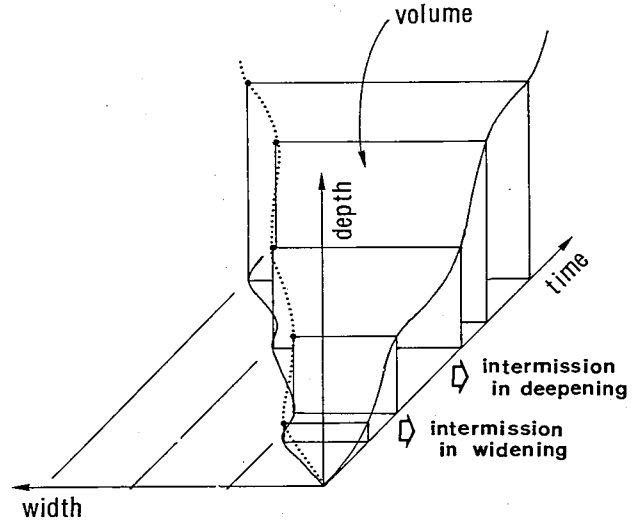


図2 ガリーの断面積増加の概念モデル

### 3. ガリー埋め戻しによる断面積減少

メラピ火山では過去1000年間に62回の火山爆発を発生しており、最近も1930、1969、1972、1984と大規模な火砕流が発生している(図3)。火砕流によってガリーが埋没し火山体の斜面形が滑らかになる。図4は1930-1984までの火砕流に覆われた地域を含んで、ガリーの幅/深さ比を計測した結果である<sup>3)</sup>。ひとつのメッシュ内で5本のガリーをランダムにとり、その平均値を示した。最近の火砕流に覆われた地域は、下流に向かって0.14から0.91と増加しているが、それ以外の地域(0.60~1.38)に較べて浅いガリーになっていることがわかる。

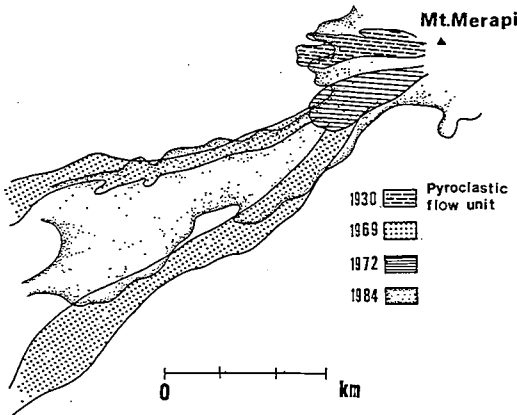


図3 最近の火砕流堆積物の分布  
E.Sudarman & L.Pardyanto(1976)  
R.W.Van Bemmelen(1943)から引用

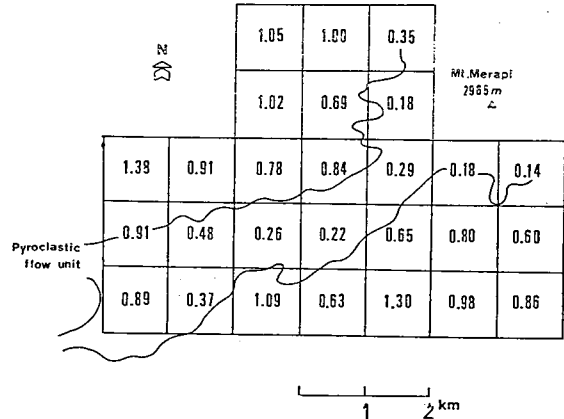


図4 最近の火砕流堆積物の分布地域における幅/深さ比<sup>3)</sup>

### 4. ガリー合流による断面積増加

図5は、1969年と1984年とでのガリー分布の変化を1/25000地形図と空中写真から判読したものである。ガリーは明らかに上流部にも側方にも本数を増やしている。実際には、上流部に進んだいくつものガリーは合流して「流域の争奪現象」をおこしている。ガリーの合流は、円錐形の山体をガリーが

はい上がれば幾何学的に当然生じる現象である<sup>4)</sup>。しかし、下流でひとつにまとまる様な大きなガリ一網（流域とは言わない）に含まれる支流のガリ一同士であれば、ガリ一断面形の変化と断面面積の増加という点から見て、流域の争奪はガリ一密度の増加とほぼ同じ効果を持っている（図6）。

重要なことは、合流直後はガリ一断面の矩形が一層横長になることである。図7は、ブブン川（K.

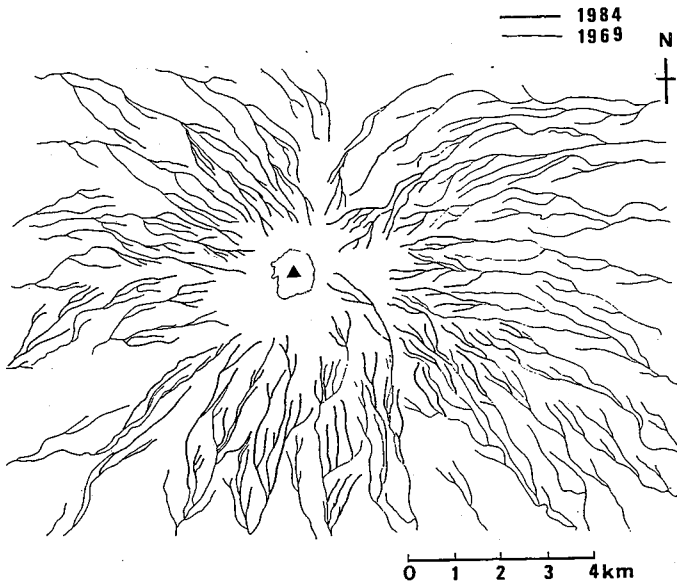


図5 最近のガリ一侵食の発達プロセス

Bebeng) で測量したガリ一横断面である。横断面NO.2以下は横断面NO.3以上にくらべて、形状が不連続で急激に幅が拡大しているのがわかる。合流点は合流後徐々に遡上していくが、断面NO.2以下は合流による拡幅の影響が現在も残っている。

### 5. 火山体の解体過程におけるガリ一侵食の役割

火砕流の埋め戻しと合流による断面面積の変化を考慮にいれて、ガリ一侵食の発達プロセスを修正すると図8のようになる。座標軸のとりかたは上と同じである。埋め戻しの場合は - D だけおちてガリ一形状が変化することによって、断面面積は減少し、合流の場合は W だけシフトしてガリ一形状が変化することによって断面面積は増加する。形状比だけからみると、どちらも横長になるのだが、断面面積では大きく差がつくことになる。

それぞれのタイプのガリ一侵食がメラピ火山体にどの様に分布するかは、メラピ火山が解体していくプロセス予測するのに必要不可欠であるが、現在解析中である。堆積構造はガリ一断面の写真から判読したものを基にして、分布を明らかにしている。その一

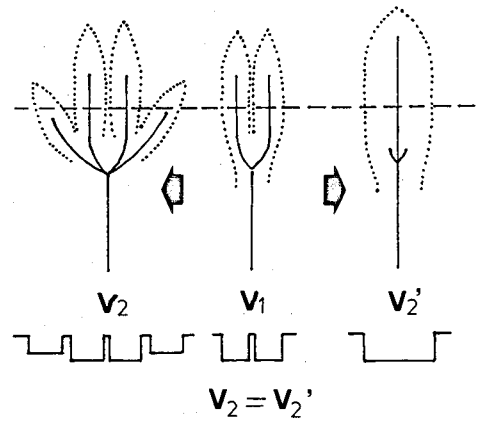


図6 ガリ一の合流と密度増加によるガリ一断面面積変化

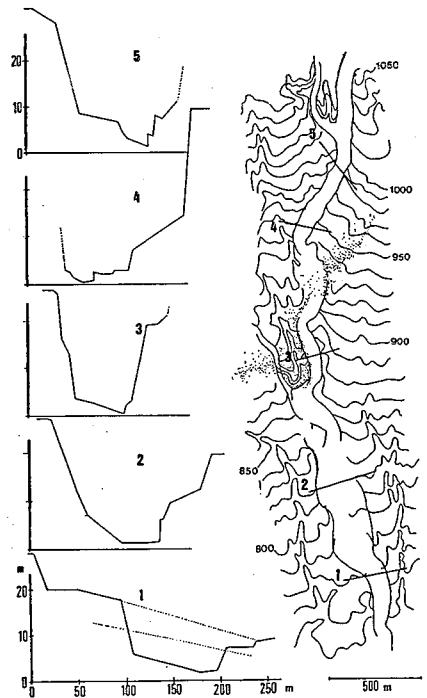


図7 ブブン川合流部における河床横断形状

部については発表において展示する。ガリーの発達プロセスは、土砂生産プロセスとリバーシブルな関係にある。個々のガリーでの土砂生産を把握する前に理解されるべき問題であろう。これまでの解析によって、水文現象にしても地形にしても、独立峰成層火山では山体全体でとらえることの重要性が示唆される。今後は、乾期流量と雨期流量との流出パターンの相違を加えて堆積構造の分布を把握する必要がある。

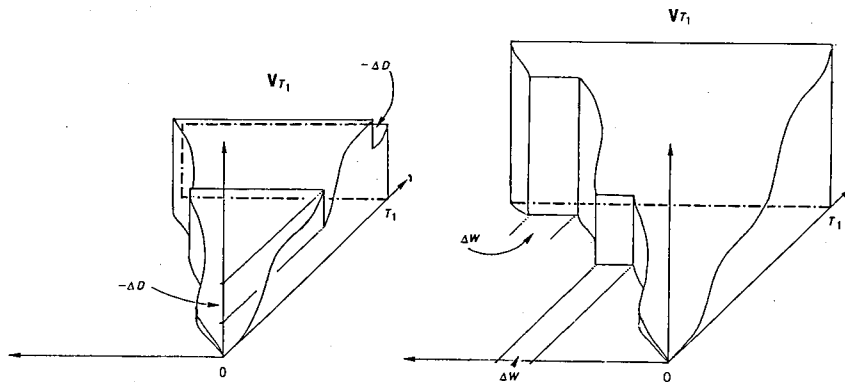


図8 火砕流堆積物による埋め戻し効果(左)と流域の争奪による拡幅効果(右)とを考慮したガリーの断面積増加の概念モデル  
 火砕流の埋め戻しによって、幅が変化せず深さだけが(-D)変化する  
 流域の争奪によって、奪った方は深さが変化せず幅だけが(W)変化する  
 しかし、ガリー断面積で見ると  $V_{T1}$  と  $V_{T1}'$  の差が生じることになる

## 謝 辞

本研究は、砂防学会 火山地域における土砂災害危険度の評価手法に関する研究 (代表: 京都大学農学部教授小橋澄治) の水文班研究(MERS1D)の一部としておこなわれたものである。貴重な助言と調査の便宜を計っていただいた、小橋教授、福島助教授および現地でご指導いただいた広住氏、阿部氏、酒谷氏に感謝する。インドネシア側では、アグス氏ほかVSTC職員に多大の援助を受けた。あわせて感謝する。

## 参考文献

- (1) Tomomi MARUTANI (1988) : An Infiltration Effect on the Occurrence of Debris Flow, Proceedings of International Conference on Volcanoes in Kagoshima, 626-629
- (2) 蒲原潤一・古賀 大・丸谷知己 (1991) : 火山噴出物の浸透能変化と初期のガリー形成過程について、砂防学会研究発表会概要集、368-371
- (3) 丸谷知己・Mohamad Nurdin・執行さや香 (1991) : インドネシメラピ火山における火砕流堆積物の侵食過程、自然災害科学研究西部地区部会報13号、65-69
- (4) 蒲原潤一・丸谷知己・竹下敬司 (1992) : 火山体の解体過程におけるガリー侵食の役割について、砂防学会研究発表会概要集