

13 火山体における地震動の応答特性(1)

農林水産省森林総合研究所

○落合博貴・松浦純生

竹内美次・梁瀬秀雄

1. はじめに

火山体、特に成層火山および溶岩円頂丘においては地形・地質的な不安定性により、過去に大規模な山体崩壊が発生し岩屑流、土石流等により大規模な土砂災害を引き起こしている。1792年雲仙眉山、1888年磐梯山において大規模な山体崩壊が発生し、岩屑流・土石流となって下流域に大きな被害を及ぼした。山体崩壊のメカニズムに関して、特に磐梯山においては、一般的には大規模な噴火ないしは水蒸気爆発による山体の飛散ととらえられてきた。しかし、守谷¹⁾は地形等の検討により、磐梯山は小規模な噴火をきっかけとして山体が地すべりのように崩壊したと提起し、その後、1980年の米国セントヘレンズ火山の大崩壊を契機に、山体において「爆発」ではなく「崩壊」が起こり得ることが明らかになり、マグマの貫入、火山性地震を直接の原因とする可能性がしめされた²⁾。さらに、1984年御岳山の南東陵で地震動による大規模崩壊が発生し、火山体の持つ構造・材料の地震動に対する脆弱性が指摘され、軽石層等の火山性噴出物から成る尾根が、いわゆる「地形効果」により地震動に強く応答したため崩壊したと推定された³⁾。そこで、火山体崩壊のメカニズム解明のため、火山体の崩壊の一因として地震動を取り上げ、山体による地形効果についても検討を加えることにした。そこで、はじめに火山体を構成する土層の地震動応答特性を明らかにする。さらに、火山体の特徴的な地形地質構造を考慮した山体の数値モデルを構築して、有限要素法による数値シミュレーションにより山体の地震時応答を把握する。その結果をもとに、山体の安定解析を行い、山体崩壊のメカニズムについて検討を加えることを計画した。図-1に研究のフローを示す。

これまで、1888年に崩壊が発生した磐梯山の北斜面に地震計・間隙水圧計等の計器を埋設し、自動観測を開始した。また、シミュレーション用の山体の数値モデルの作成したので、これらの概要について報告する。

2. 研究方法

裏磐梯スキー場の標高940m地点に孔径116mmの鉛直ボーリングを行い、地震加速度を観測するため孔底の深度-30mと地表付近の深度-1mに各々東西、南北、上下の3成分の容量1000galのサーボ型加速度計を2基埋設した。また、地震動にともなう間隙水圧の変動を観測するため、容量1barの半導体ゲージ式圧力変換器にポラスメタル製のフィルターを取り付け、動的間隙水圧とした。また、平常時の山体の静的間隙水圧を観測するため温度等による経時的なドリフトの小さいセラミック製のダイヤフラムの間隙水圧計を作成し、動的間隙水圧計とともに地震計と同一孔の深度-28mに珪砂層を作ってその中に埋設する。また、地熱の影響を計測するため温度計を深度-27.8m、-20.7m、-13.7m、-6.7m、-0.2mに計5個埋設した。以上の埋設計器について、加速度計と動間隙水圧計は地震時の自動観測により100分の1秒間隔のサンプリング間隔で4Mバイトの容量のICカードに記録している。

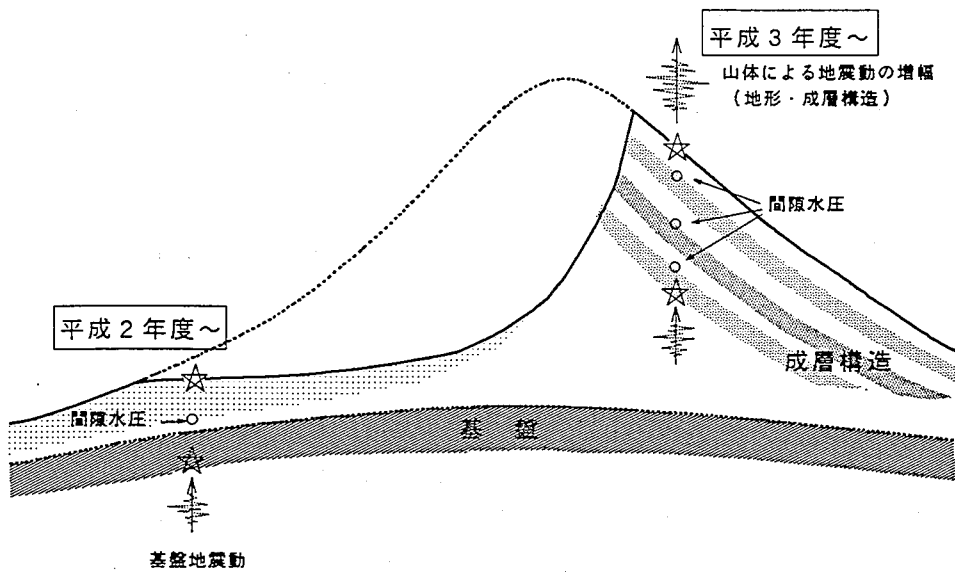
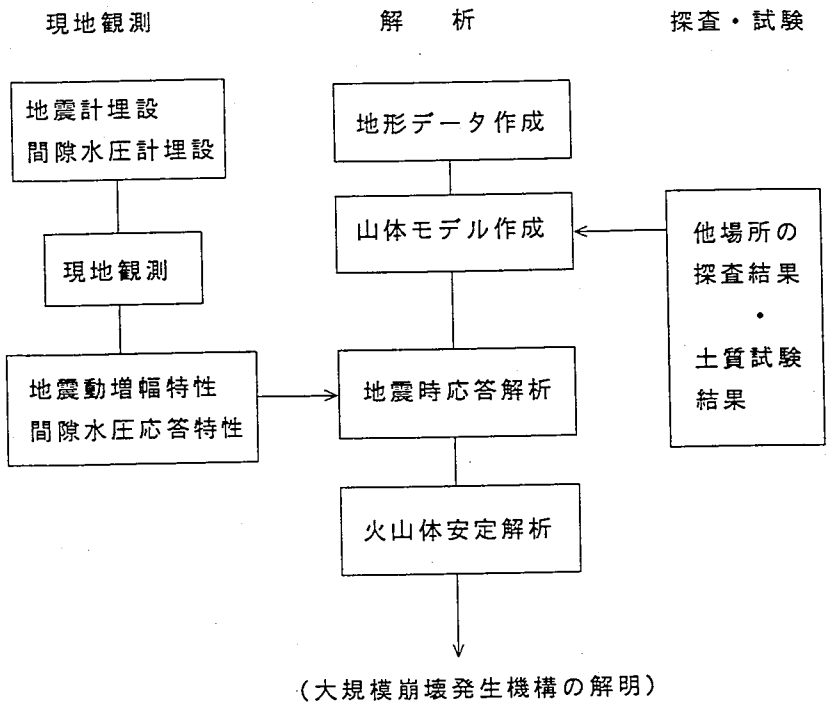


図-1 研究のフローと概念図

その他の静間隙水圧計、温度計などの埋設計器については、1時間毎の計測を行い256Kバイトの容量のICカードに記録するシステムとなっている。

火山体の成層構造が地震動応答に与える影響について検討するため、磐梯山の古い山体の一部と考えられる赤埴山の標高1300m地点にボーリング掘削を行い、地震計を100m程度に埋設するとともに滞水層に間隙水圧計を設置し、太陽電池による電源を用いた自動観測体制を構築しつつある(図-2)。

また、山体モデル構築のため、防災科学研究所から提供された磐梯山周辺の25m 間隔のデジタル地形データをもとに磐梯山のメッシュ地形データを生成し、米地(89)による崩壊前の磐梯山の復元地形を参考にシミュレーション用の三次元山体モデルの検討を行った。

3. 結果と考察

自動観測により1991年3月から1992年2月までの約1年間に合計 個の地震動が観測された。いずれの記録も-30mの地震計の記録に比べ地表の地震計では振幅で2倍～3倍の振幅の増幅傾向がみられたが、いずれも地震の規模が小さく特に、-30mの記録のレベルが小さかったため応答解析は実施できなかった。この原因として、-30mの地震計が基岩に届いていないため基盤の地震動がとらえられていないと考える。

そこで、防災科研がコア採取のため付近に掘削した100m孔の孔底に地震計を埋設し、基岩中の記録を観測して地表の記録との間で応答解析を行う予定である。

米地⁴⁾は、崩壊前の磐梯山に関する文献、写真、地形図等から消失した小磐梯山の位置、標高を推定し、地形の復元を行っている。そこで、この復元地形図から、小磐梯山に相当する部分のメッシュデータを生成して作った40×44のメッシュマップをもとに山体モデルを作成した(図-3)。しかし、復元部分の地形は、開析谷を余り表現していないため不自然な部分があり改良を要する。また、現状では、山体内部の地質構造に関するデータが乏しく、表面だけのモデルにとどまっているが、現在、磐梯山で行われつつある各種探査、地質ボーリング、岩石試験等の結果をもとにモデルの材料特性を

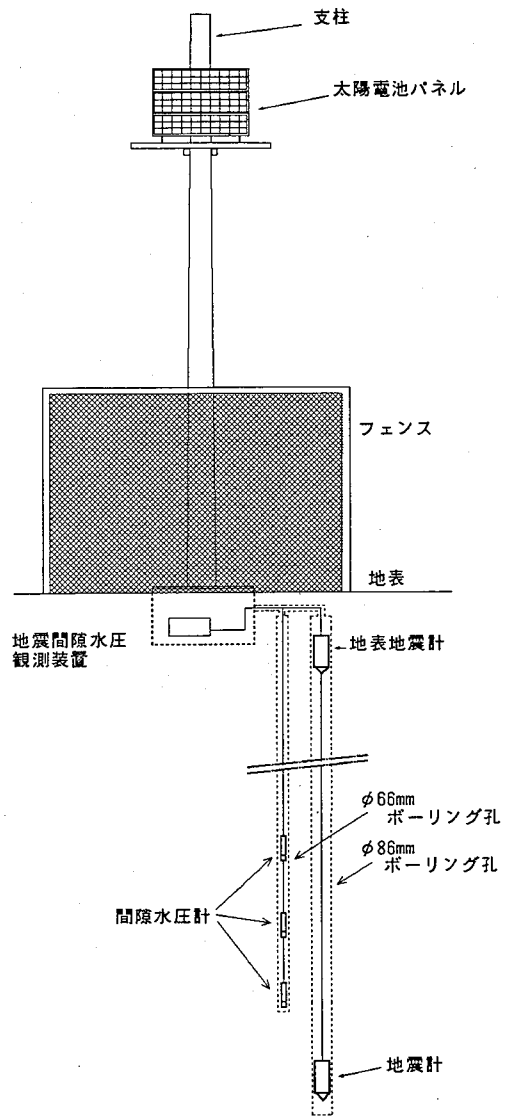


図-2 赤埴山観測点の概要

決定して行きたい。

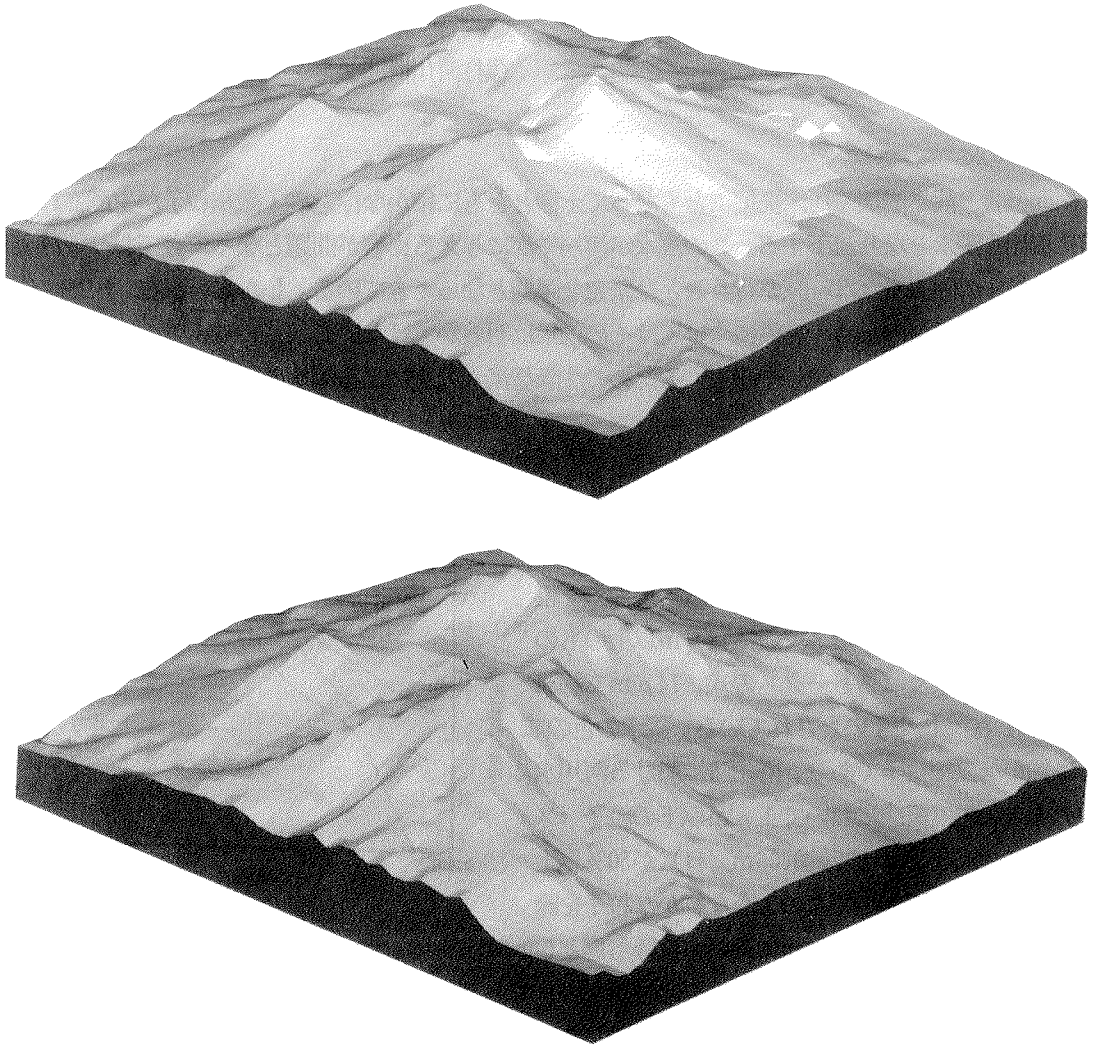


図-3 磐梯山の大崩壊前後の山体モデル

参考文献

- 1) 守屋以智雄(1980): " 磐梯式噴火" とその地形。、西村嘉助先生退官記念地理学論文集、214-219。
- 2) Moore, J.G. and Albee, W.C.(1981): Topographic and structural changes, March-July 1980-Photogrammatic data. U.S. Geological Survey Professional Paper 1250, 123-134.
- 3) 梁瀬秀雄ら(1987): 斜面崩壊の発生機構に関する研究、昭和59年(1984年)長野県西部地震による土砂災害に関する緊急研究報告書(2. 大規模崩壊と岩屑流に関する研究)、科学技術庁研究開発局、67-94。
- 4) 米地(1988): 噴火以前の磐梯山の地形復元、地学雑誌、Vol. 97, No. 4、75-83。