

### 3 土層の不均質性が斜面崩壊に与える影響の実験的検討 (I)

農林水産省森林総合研究所 ○大倉陽一・三森利昭・落合博貴  
 米国インターマウンテン森林研究所 Roy C. Sidle  
 科学技術庁国立防災科学技術研究所 森脇 寛  
 筑波大学 藤平 大・天田高白

#### 1. はじめに

山地斜面における崩壊跡地の観察から、土層中のマクロポアが崩壊発生に大きく関与している可能性が指摘されている。土層中の連続するマクロポアは、浸透水に対し有効な排水経路として働くが、ひとたび閉塞するとその終端部において間隙水圧の上昇を招き、崩壊の引き金になる<sup>1)</sup>と考えられている。しかし、崩壊の発生位置予測は困難であり、マクロポアの斜面内の分布を非破壊的に明らかにすることも現状では不可能であるため、崩壊時のマクロポアの影響についてはこれまで観測例がない。このため、マクロポアの影響については崩壊跡地の調査結果からの推測の域をでない。崩壊発生機構に関して、人工的な斜面と人工降雨を用いた実験的な手法は有効な手段であり、これまでも多数の報告例があるが、その多くが土を均質としておりマクロポアを考慮して実験を行った例は数少ない。そこで、今回マクロポアの崩壊に対する影響を検討するための手始めとして、人工的にマクロポアを人工斜面に設置し、マクロポアからの排水特性を調べる実験を行ったのでその結果を報告する。

#### 2. 実験方法

本実験に用いた土槽・降雨装置は昨年の報告<sup>2)</sup>と同じである。供試砂についても昨年と同様であるので諸物理特性は省略する。供試砂は、下方平坦部で50cm、斜面部で30cm(斜面に垂直な方向、鉛直な方向では34.6cm)、上方平坦部では30cmの厚さで土槽に詰められている(図-1参照)。実験に用

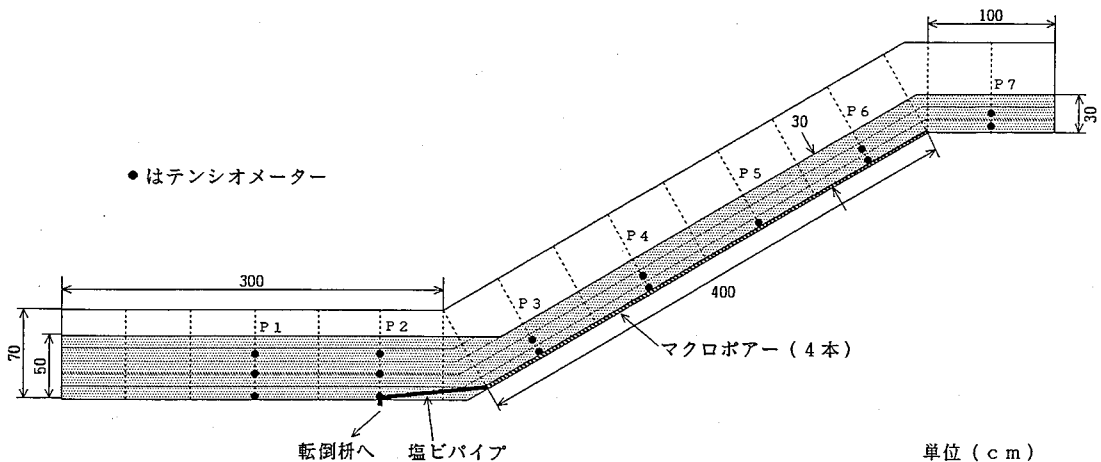


図-1 実験に用いた土層及びマクロポアとテンシオメーターの配置

いるマクロポアは実際の斜面のものと同様にポア内外への水の出入りが自由であることに配慮する必要がある。このためマクロポアとして、周囲長60mmの筒状金網の中に7~9mm径のガラスビーズをつめて、長さが4m、平均直径19mmの棒状のものを作成し、これを斜面底部に4本等間隔に敷設した。マクロポアの下端は塩ビパイプに接続され、このパイプを通じ下方平坦部の穴から流下水が土槽外へ排出されるように設定した。マクロポアからの流出量は4基の100cc 転倒枡、土槽下端からの流出量は500cc 転倒枡によってそれぞれ計測した。実験中の降雨は、開始から82分40秒までの間は80mm/h、それ以降は150 mm/hの降雨強度で、崩壊が発生するまで降らせた。15基のテンシオメーターによって斜面各部の圧力水頭値を降雨開始時から実験終了までの間、10秒の間隔で自動計測した。図-1に示すように、テンシオメーターは土槽下端部から1.5, 2.5m (P1, P2)、下部変曲点から0.5, 1.5, 2.5, 3.5m (P3, P4, P5, P6)、上部変曲点から0.5mの地点 (P7) に配置されている。それぞれの箇所での設置深度は、P1, P2では土層表面から15、30、47cmの深さに、P3, P4, P6, P7では表面から垂直方向に15、25cmの深さにそれぞれ1基設置した。ただし、P5では計測器の不良から25cm深度のみを計測した。

### 3. 結果と考察

崩壊は降雨開始から約90分28秒に発生した。この間の総降雨量は129.7mmである。

#### 3. 1. 圧力水頭値の変化の特徴

テンシオメーターの測定結果を図-2に示す。すべてのテンシオメーターの測定値に共通している特徴とそこから導かれる結論は以下のとおりである。降雨初期には浸潤前線がテンシオメーター深度に到達するまで指示値に変化はなく、浸潤前線がテンシオメーターの設置位置に到達すると同時に圧力水頭値が急速に上昇する。その

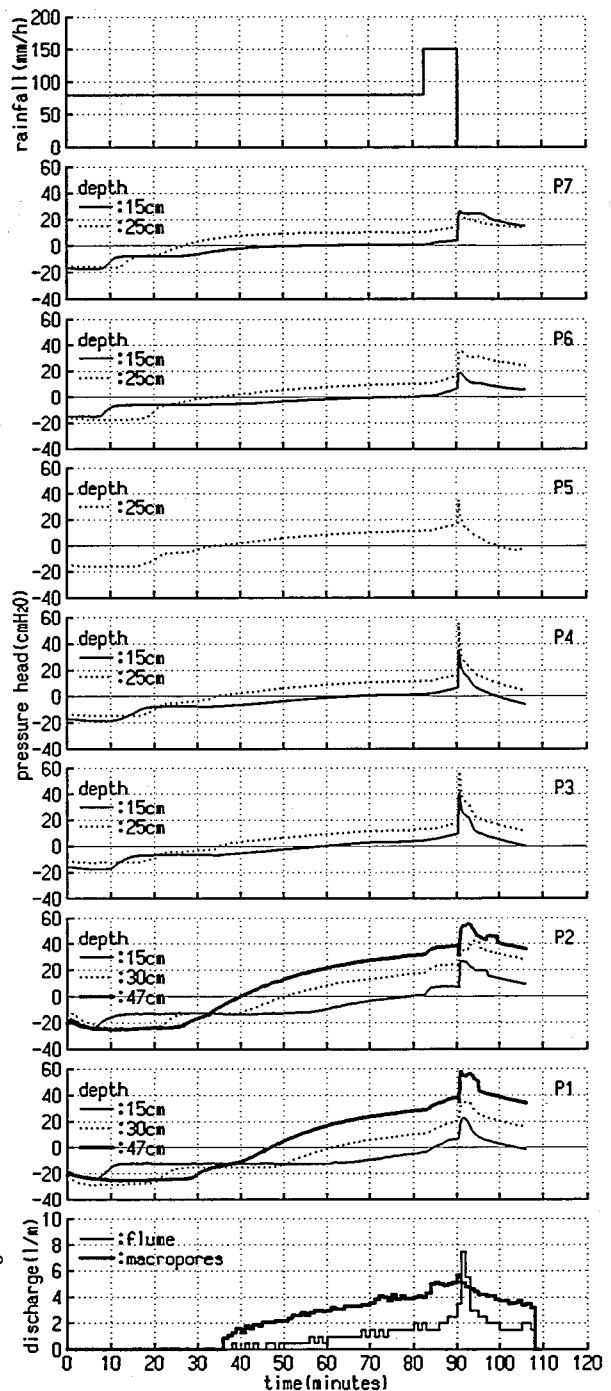


図-2 降雨と圧力水頭・流出水量との関係

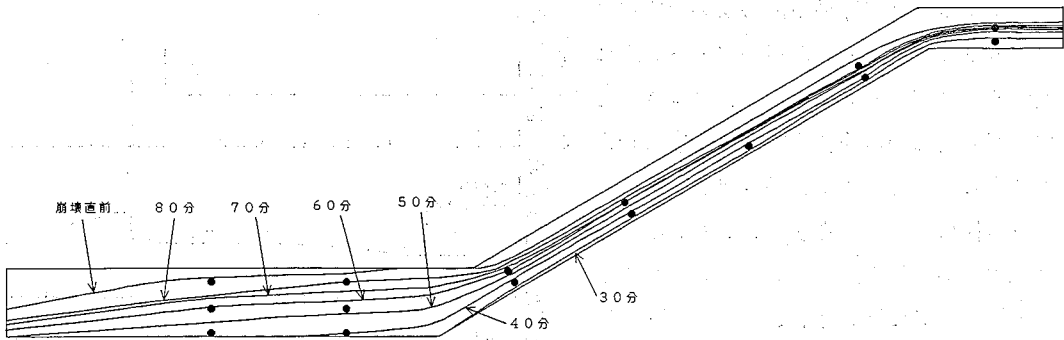


図-3 地下水面の時間変化

後はある一定値を示した後、緩やかに上昇し、その過程で圧力水頭値が負圧から正圧に変化する。降雨開始後80分付近では、圧力水頭値はほぼ一定となり、降雨に対し定常状態に達したものと判断される。降雨強度を80mm/hから150mm/hに変化させると同時に急速に圧力水頭値が上昇し、土がかなり湿潤な場合、降雨量の増大が急激な地下水位上昇に結びつくことを表している。崩壊発生中あるいは直後に圧力水頭値が急上昇しており、崩壊のような急速なせん断時に過剰間隙水圧が発生することを示している。P1・P2の斜面下方平坦部のP1、P2における47cm深度のテンシオメーターでは、崩壊時に間隙水圧値が一時的に低下してから上昇している。急速せん断時に、間隙水圧値が一時的に低下する現象は、Iversonら<sup>3)</sup>によって報告されている。今回の実験では測定間隔が10秒であり、計測システムが動的な間隙水圧変化を目的としたものではないため、今後追試を行い現象を確認することが必要であると考える。

土層の下面付近（斜面部で25cm、下方平坦部では47cm）に設置したテンシオメーターの結果からは、飽和域が斜面上方平坦部（降雨開始から27分後）、斜面部（同じく35分後）、下方平坦部（同じく40分後）の順に発生しているが、これは鉛直方向の土層厚の薄い順位に一致している。また斜面部では、斜面位置に関係なくほぼ同時に飽和域が発生している。これらの結果から、飽和域の発生までの過程が浸潤前線の降下すなわち一次元方向の浸透に支配されており、飽和域の発生する早さが均質な土の場合には土層深度に支配されているを示している。また斜面部においては、水位上昇時に斜面の上下方向位置に関わらず、地下水深はほぼ同じ値で推移する結果が得られた（図-3参照）。

### 3. 2. マクロポアおよび土層からの流出量

マクロポアからの流出開始時刻が、斜面部のテンシオメーターによって示された飽和域の発生時刻とほぼ一致していることが、図-2より理解される。これは、マクロポア中を水が流下する前提として、マクロポア付近の土が完全に飽和していなければならないことを表している。土層下端からの流出開始時刻も下方平坦部の飽和水深の発生時刻にほぼ一致しており、これらの結果から、流出の前提条件としての地下水位の発生が導かれる。降雨強度の変更後、マクロポア・土層下端の両者とも流出量が僅かであるが上昇しており、圧力水頭値の上昇と対応している結果が得られた。降雨強度変更直前の単位時間当たりの総流出量は降雨強度に等しくほぼ定常状態に近い状態であることを、テンシオ

メーターの測定結果と同様に流出量からも裏付けている。またこの時のマクロポアからの流出量は土槽下端からの流出量の3倍程度である。降雨開始から崩壊直前までのマクロポアからの流出水総量は、降水総量の35.6%を占めている。これに対し、土槽下端からの排水量は、同じく11.8%であった。したがって土層内に貯留される降水量は同じく52.6%と計算された。

### 3. 3. マクロポア付近の水分状態

マクロポア付近の圧力水頭値、すなわちP3からP7の斜面底部の圧力水頭の平均値と流出水量の関係を示したのが図-4である。この図によると、両者には線形関係があることがわかる。また、各位置のテンシオメーターの観測値から全水理水頭を求め、フラックスベクトルの角度を計算した結果を図-5に示す。図では斜面下方向を座標軸とし反時計回りを正としている。したがって鉛直下方向が60度、斜面垂直下方向は90度となる。降雨開始から20分まではほぼ鉛直下向きの流れであり、20分～50分にかけて流下方向は斜面下方向へと向く。その後わずかに上向きとなり約 $-15^\circ$ の一定値となる。このことから、マクロポアからの流出開

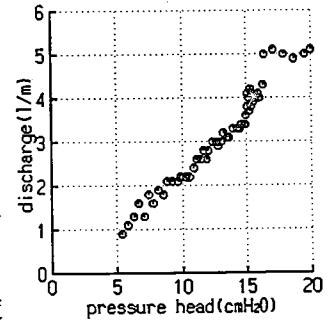


図-4 マクロポア付近の圧力水頭と流出量の関係

始直後を除く流出最盛期におけるマクロポア上部での水分流下方向はマクロポアに向かわず、斜面の最大傾斜方向から僅かに上方となっている。テンシオメーターの配置が粗であるため断言することはできないが、パイプからの水の供給により流線方向が上向くと考えるのが妥当と推察するが、マクロポア付近にテンシオメーターを配置するなどして周辺の水分状態についてさらに測定する必要がある。

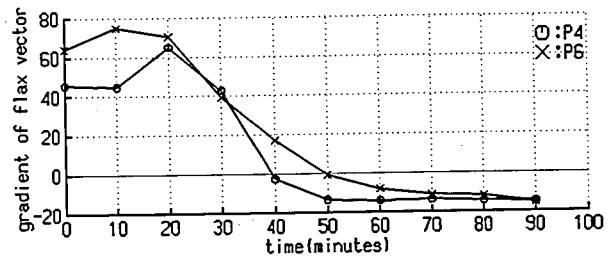


図-5 マクロポア付近の流線方向角の時間変化

### 4. おわりに

今回斜面土層中のマクロポアの地下水位変化および崩壊に与える影響について、実験を開始したので、その結果の概略を報告した。本実験では、マクロポアからの流出はポア周囲の完全飽和が前提条件であること、マクロポアからの流出量が斜面地下水位と線形の関係があること等が結果として得られた。今後マクロポア閉塞の地下水位に与える影響等について、検討して行きたい。

### 参考文献

- 1) 太田、塚本、野口：パイプフローと山崩れについての一考察、昭56砂防学会講、pp. 92-93、1983.
- 2) 三森、大倉、落合、森脇：人工降雨による室内崩壊実験（I）、平3砂防学会講、pp. 272-275、1992.
- 3) Iverson, R.M., LaHusen R.G: Dynamic Pore-Pressure Fluctuations in Rapidly Shearing Granular Materials, Science, vol. 246, PP. 796-798.